

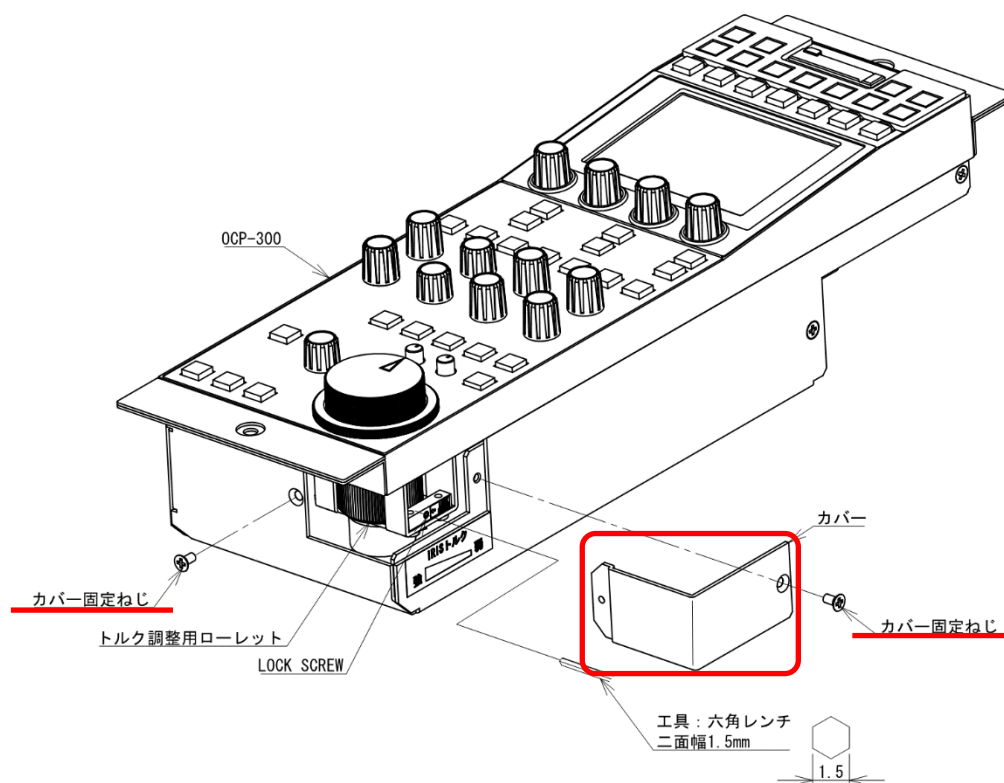
OCP-300 のアイリスボリュームのトルク調整方法は下記になります。  
OCP-300 を外し、安定したテーブル等にて作業をお願いします。

また作業には以下の工具を準備して頂く必要があります。

プラスドライバー 先端サイズ No.2(++)  
六角レンチ 二面幅 1.5mm

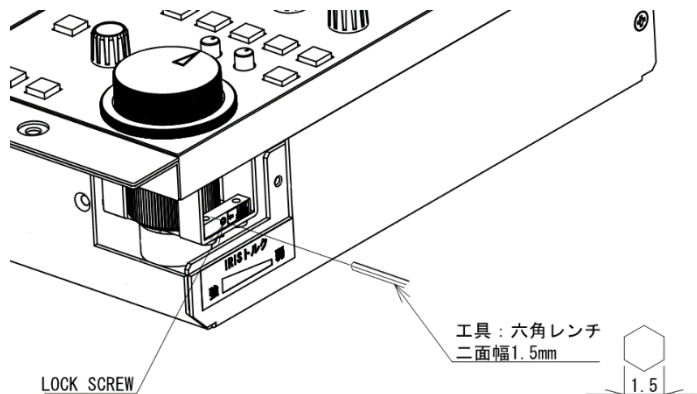
## 1. アイリスボリューム下側面の、カバーを外します

ドライバーにてカバー固定ネジ(2本)を外し、カバーを外します。

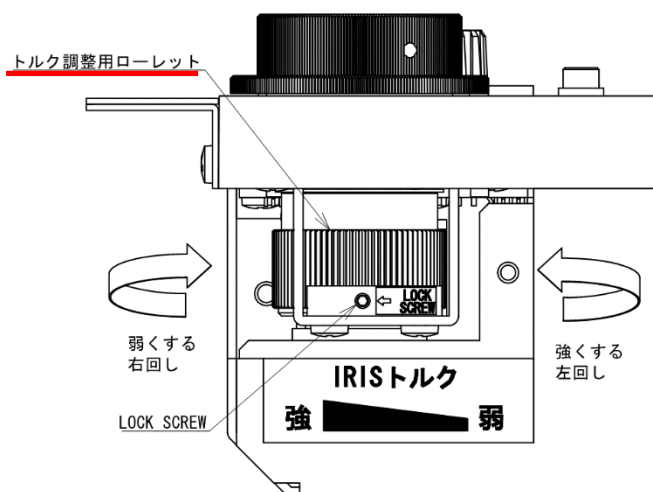


## 2. LOCK SCREW を緩め、トルク調整をします

六角レンチにて、LOCK SCREW を緩める。



トルク調整用ローレットを手で回し、アイリスボリュームのトルクを調整する。



トルクを重たくする場合は“左”に回し調整してください。軽くする場合は“右”に回し調整してください。  
出荷時は、一番軽い状態（右回し一杯）となっています。

## 3. 運用できる状態に戻します

調整が終了したら、六角レンチにて LOCK SCREW を締め、ドライバーにて、カバーとカバー固定ねじを元のように取り付ける。