

# CCTV FAQ

## アナログカメラ編

# 目次

|            |   |           |
|------------|---|-----------|
| <b>1.</b>  | <b>ICD-509AC ICD-509DC ICD-509VPA</b> ..... | <b>1</b>  |
| 1-1        | サービス情報                                      | 1         |
| 1-2        | 外観  | 1         |
| 1-3        | 主な故障の履歴                                     | 2         |
| <b>2.</b>  | <b>ICD-609VP</b> .....                      | <b>3</b>  |
| 2-1        | サービス情報                                      | 3         |
| 2-2        | 外観  | 3         |
| 2-3        | 主な故障の履歴                                     | 3         |
| <b>3.</b>  | <b>ICD-519DC ICD-519VPA</b> .....           | <b>4</b>  |
| 3-1        | サービス情報                                      | 4         |
| 3-2        | 外観  | 4         |
| 3-3        | 主な故障の履歴                                     | 4         |
| <b>4.</b>  | <b>ICD-520AC ICD-520VP</b> .....            | <b>5</b>  |
| 4-1        | サービス情報                                      | 5         |
| 4-2        | 外観  | 5         |
| 4-3        | 主な故障の履歴                                     | 5         |
| <b>5.</b>  | <b>ICD-620VP</b> .....                      | <b>6</b>  |
| 5-1        | サービス情報                                      | 6         |
| 5-2        | 外観  | 6         |
| 5-3        | 主な故障の履歴                                     | 6         |
| <b>6.</b>  | <b>ICD-809AC ICD-809DC</b> .....            | <b>7</b>  |
| 6-1        | サービス情報                                      | 7         |
| 6-2        | 外観  | 7         |
| 6-3        | 主な故障の履歴                                     | 7         |
| <b>7.</b>  | <b>ICD-879</b> .....                        | <b>8</b>  |
| 7-1        | サービス情報                                      | 8         |
| 7-2        | 外観  | 8         |
| 7-3        | 主な故障の履歴                                     | 8         |
| <b>8.</b>  | <b>ISD-890</b> .....                        | <b>9</b>  |
| 8-1        | サービス情報                                      | 9         |
| 8-2        | 外観  | 9         |
| 8-3        | 映像出力の仕様                                     | 9         |
| 8-4        | VIDEO FORMAT の設定                            | 10        |
| <b>9.</b>  | <b>ISD-A10</b> .....                        | <b>11</b> |
| 9-1        | サービス情報                                      | 11        |
| 9-2        | 外観  | 11        |
| <b>10.</b> | <b>ISD-A15</b> .....                        | <b>12</b> |
| 10-1       | サービス情報                                      | 12        |
| 10-2       | 外観  | 12        |

|            |                                   |           |
|------------|-----------------------------------|-----------|
| <b>11.</b> | <b>ISD-A20AC ISD-A20VPA</b> ..... | <b>13</b> |
| 11-1       | サービス情報                            | 13        |
| 11-2       | 外観                                | 13        |
| 11-3       | 主な故障の履歴                           | 13        |
| <b>12.</b> | <b>ISD-A25AC</b> .....            | <b>14</b> |
| 12-1       | サービス情報                            | 14        |
| 12-2       | 外観                                | 14        |
| 12-3       | 主な故障の履歴                           | 14        |
| <b>13.</b> | <b>ISD-A30DC ISD-A30VP</b> .....  | <b>15</b> |
| 13-1       | サービス情報                            | 15        |
| 13-2       | 外観                                | 15        |
| 13-3       | 主な故障の履歴                           | 16        |
| <b>14.</b> | <b>アナログカメラのサービス情報</b> .....       | <b>17</b> |

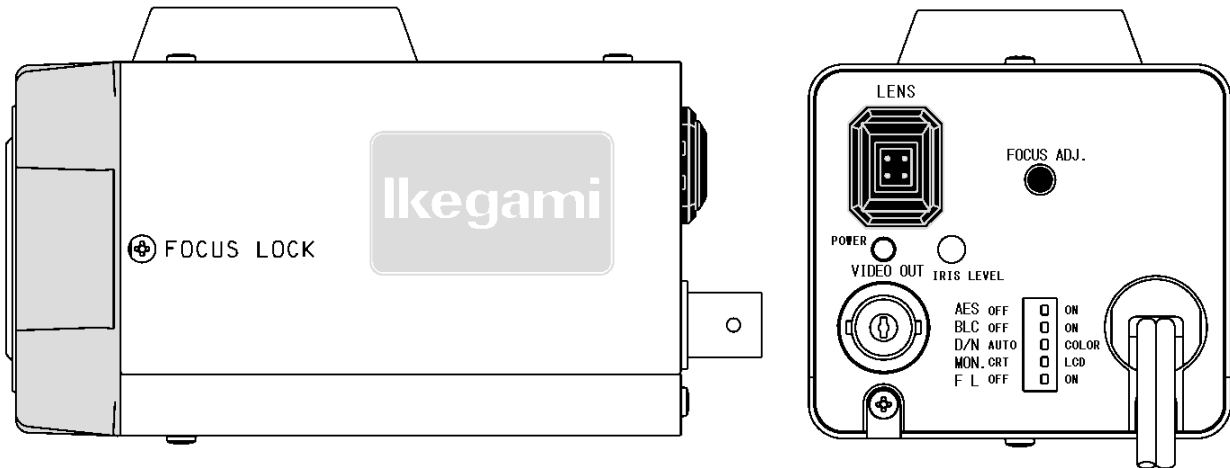
# 1. ICD-509AC ICD-509DC ICD-509VPA

## 1-1 サービス情報

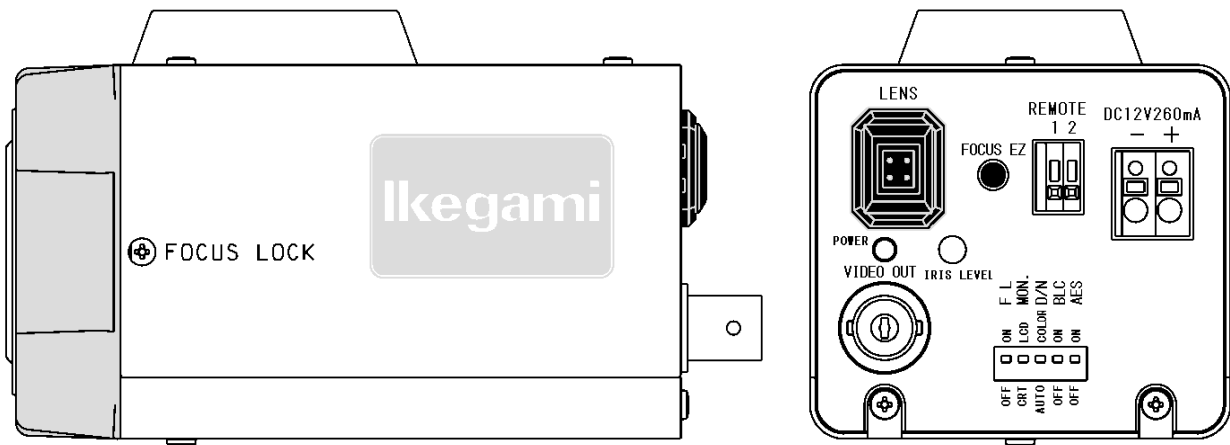
- (1) 生産終了：2013年
- (2) サービス終了：2020年

## 1-2 外観

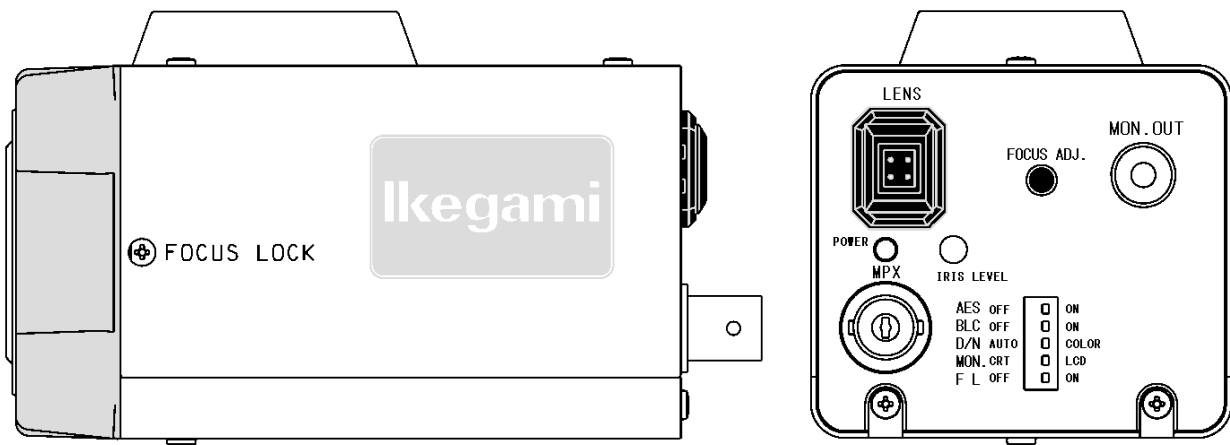
### (1) ICD-509AC



### (2) ICD-509DC

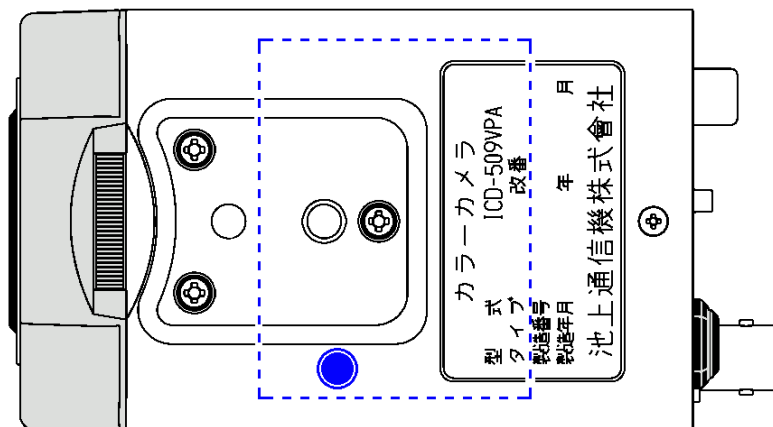


### (3) ICD-509VPA



(4) ICD-509VPA マイクの位置

青点線は内部上部基板。青丸がマイク。



1-3 主な故障の履歴

(1) 電源が入らない。

症状：ICD-509AC の電源コードを接続しても、POWER の LED が点灯しない。

原因：電解コンデンサの経年劣化による、電源トランスの故障。

対策：電解コンデンサ、電源トランスを交換する。(電源トランス入手不可のため修理不可)

(2) 映像が出ない

症状：電源は入るが、映像が出ない。

原因：電解コンデンサの経年劣化。

対策：電解コンデンサを交換する。

(3) 映像が劣化している

症状：電源は入るが、映像が劣化している。

原因：電解コンデンサの経年劣化。

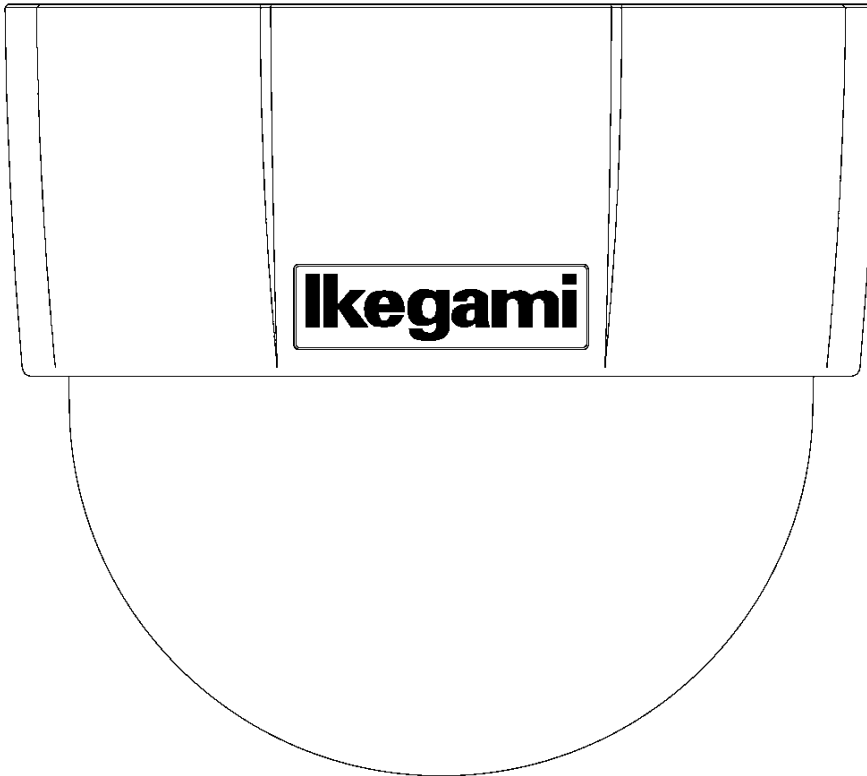
対策：電解コンデンサを交換する。

## 2. ICD-609VP

### 2-1 サービス情報

- (1) 生産終了：2013 年
- (2) サービス終了：2020 年

### 2-2 外観



### 2-3 主な故障の履歴

- (1) 映像が出ない  
症状：電源は入るが、映像が出ない。  
原因：電解コンデンサの経年劣化。  
対策：電解コンデンサを交換する。
- (2) 映像が劣化している  
症状：電源は入るが、映像が劣化している。  
原因：電解コンデンサの経年劣化。  
対策：電解コンデンサを交換する。

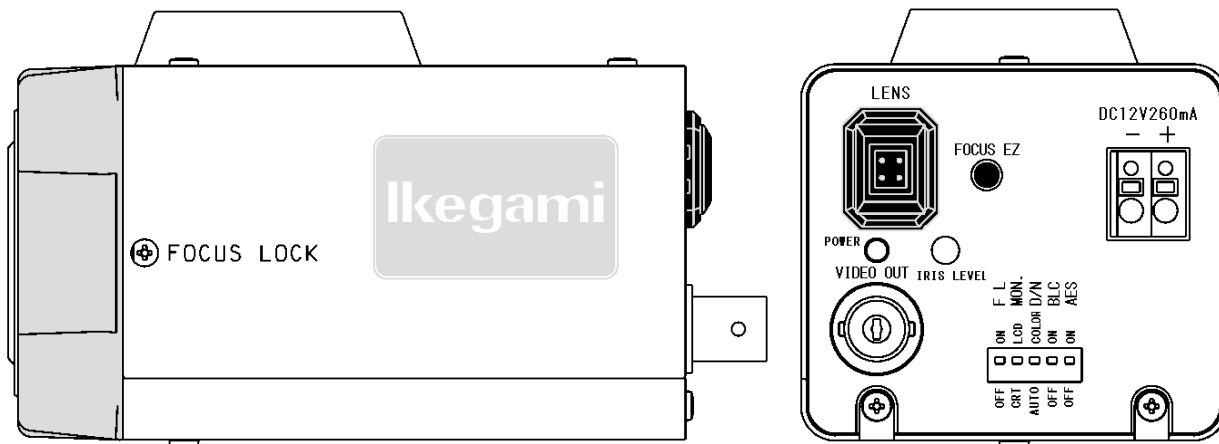
### 3. ICD-519DC ICD-519VPA

#### 3-1 サービス情報

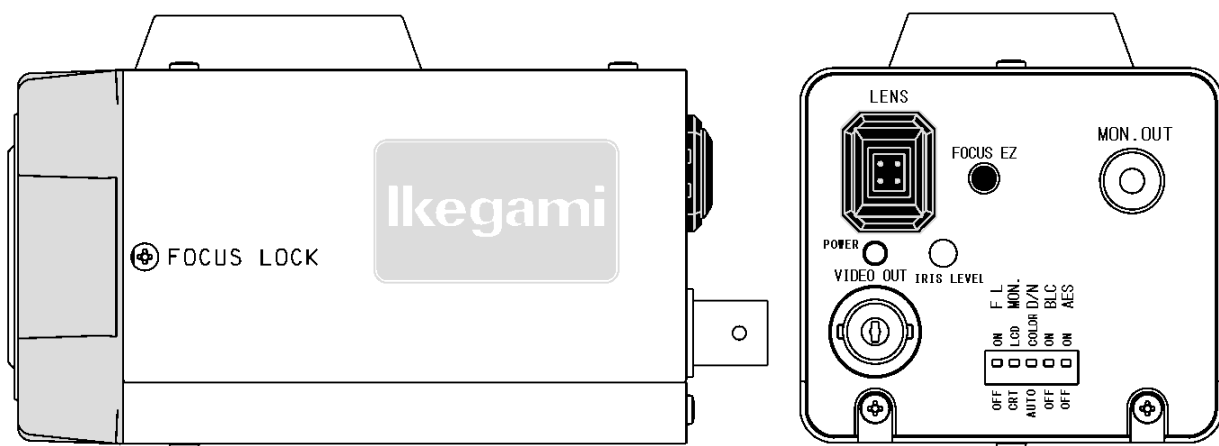
- (1) 生産終了：2008年
- (2) サービス終了：2015年

#### 3-2 外観

- (1) ICD-519DC



- (2) ICD-519VPA



#### 3-3 主な故障の履歴

- (1) 映像が出ない

症状：電源は入るが、映像が出ない。

原因：電解コンデンサの経年劣化。

対策：電解コンデンサを交換する。

- (2) 映像が劣化している

症状：電源は入るが、映像が劣化している。

原因：電解コンデンサの経年劣化。

対策：電解コンデンサを交換する。

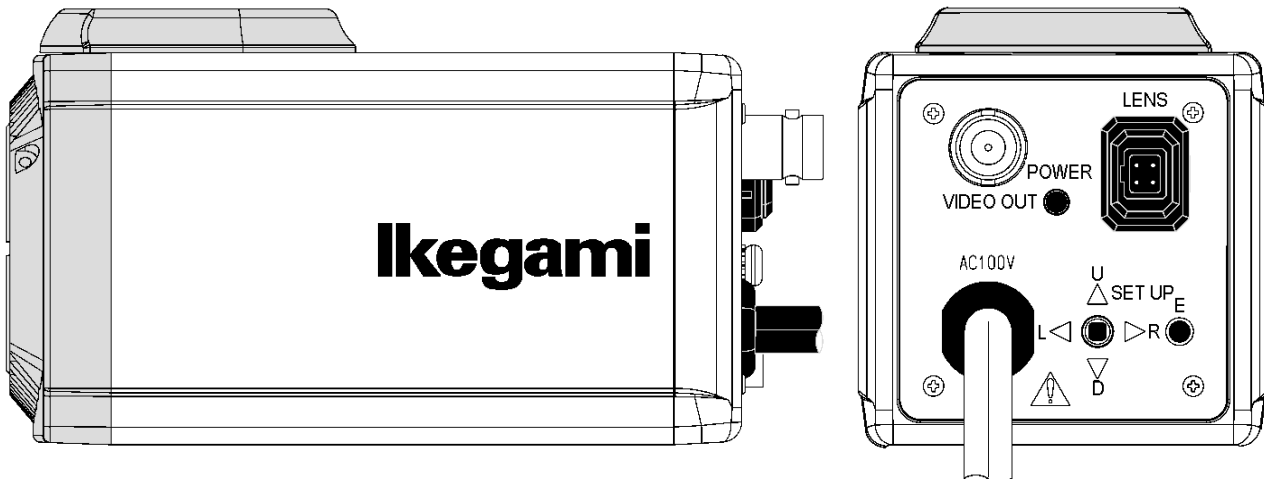
## 4. ICD-520AC ICD-520VP

### 4-1 サービス情報

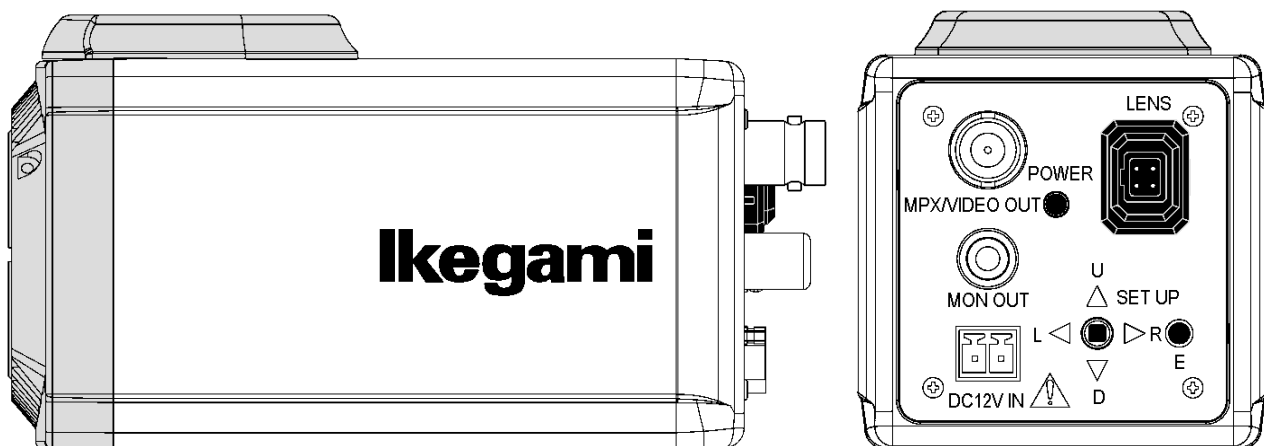
- (1) 生産終了：2017年
- (2) サービス終了：2024年

### 4-2 外観

- (1) ICD-520AC



- (2) ICD-520VP



### 4-3 主な故障の履歴

- (1) 映像が出ない

症状：電源は入るが、映像が出ない。

原因：レギュレーターIC および電解コンデンサの経年劣化。

対策：レギュレーターIC および電解コンデンサを交換する。

- (2) 映像が劣化している

症状：電源は入るが、映像が劣化している。

原因：レギュレーターIC および電解コンデンサの経年劣化。

対策：レギュレーターIC および電解コンデンサを交換する。

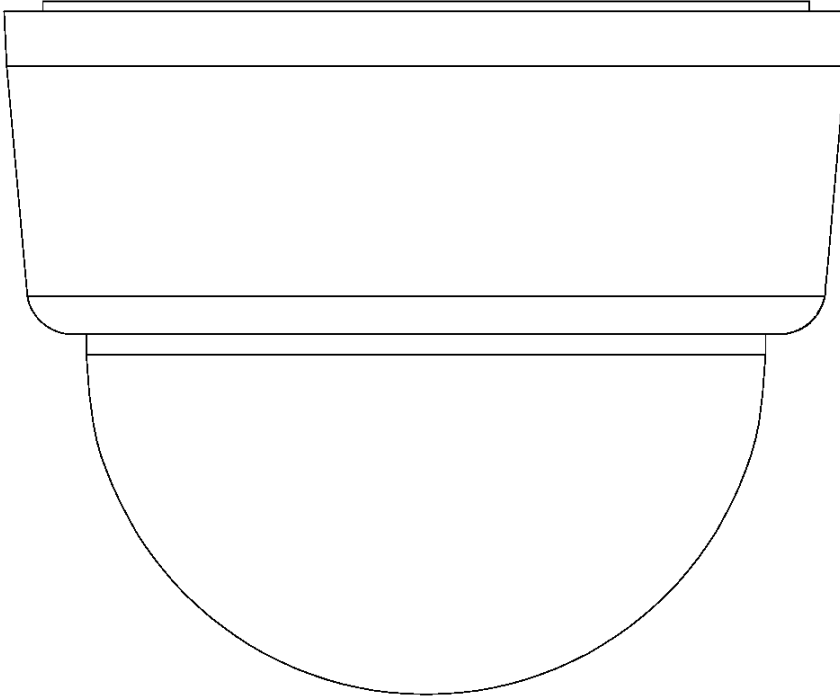


## 5. ICD-620VP

### 5-1 サービス情報

- (1) 生産終了：2017年
- (2) サービス終了：2024年

### 5-2 外観



### 5-3 主な故障の履歴

- (1) 映像が出ない  
症状：電源は入るが、映像が出ない。  
原因：レギュレーターIC および電解コンデンサの経年劣化。  
対策：レギュレーターIC および電解コンデンサを交換する。
- (2) 映像が劣化している  
症状：電源は入るが、映像が劣化している。  
原因：レギュレーターIC および電解コンデンサの経年劣化。  
対策：レギュレーターIC および電解コンデンサを交換する。

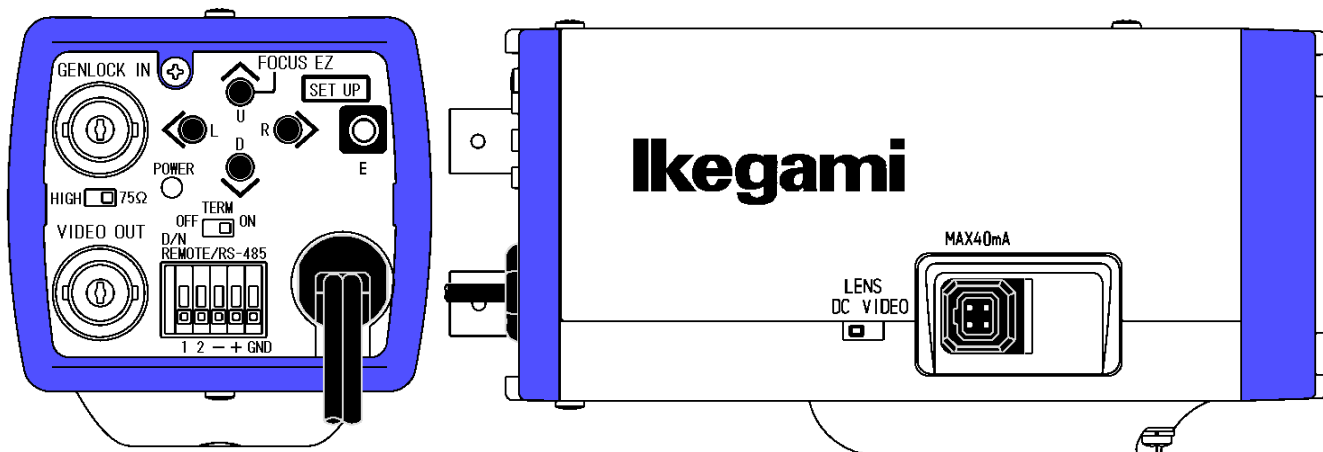
## 6. ICD-809AC ICD-809DC

### 6-1 サービス情報

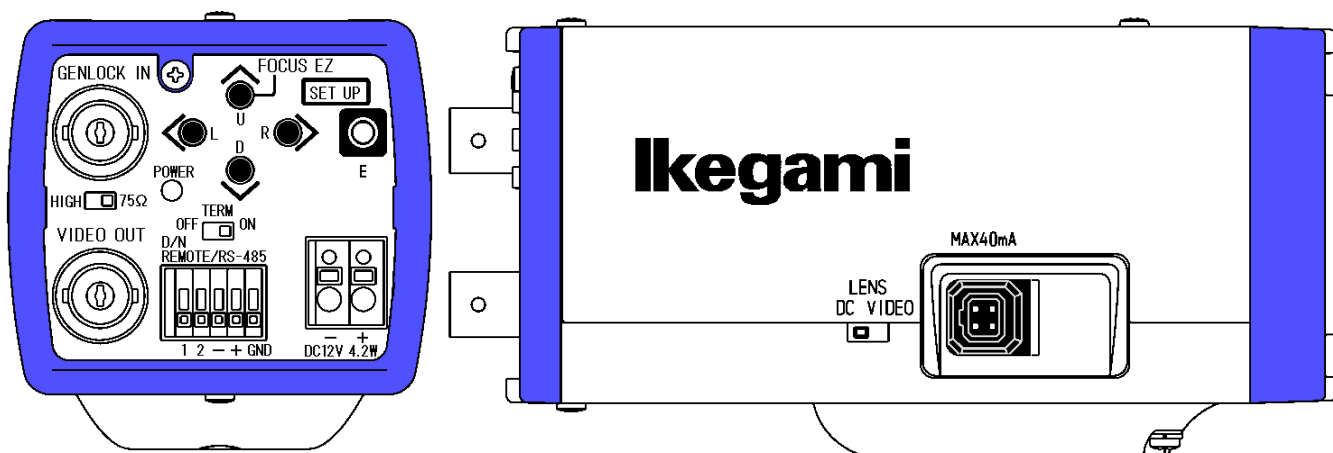
- (1) 生産終了：2017年
- (2) サービス終了：2024年

### 6-2 外観

- (1) ICD-809AC



- (2) ICD-809DC



### 6-3 主な故障の履歴

- (1) POWER LED の異常表示

症状：POWER LED が橙と緑で点滅する。

原因：稼働時間 4 万時間を超えたため、メンテナンスを促す警告表示。

対策：メンテナンスサイトで電源基板を交換し、警告表示をリセットする。

- (2) 電源が入らない

症状：ICD-809AC の電源コードを接続しても、POWER の LED が点灯しない。

原因：電源基板の経年劣化。

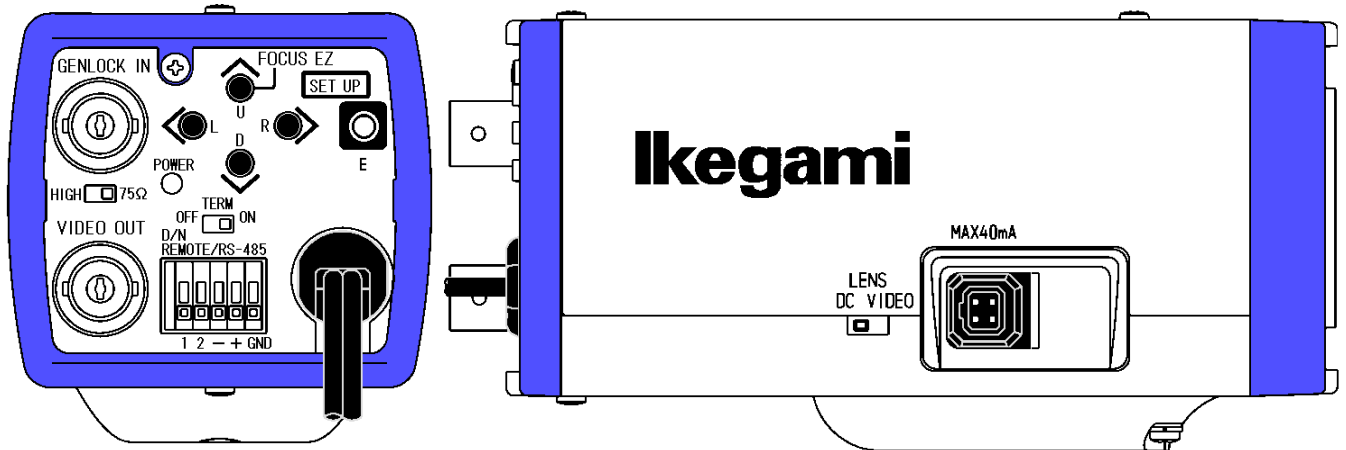
対策：電源基板を交換する。

## 7. ICD-879

### 7-1 サービス情報

- (1) 生産終了：2017 年
- (2) サービス終了：2024 年

### 7-2 外観



### 7-3 主な故障の履歴

#### (1) POWER LED の異常表示

症状：POWER LED が橙と緑で点滅する。

原因：稼働時間 4 万時間を超えたため、メンテナンスを促す警告表示。

対策：メンテナンスサイトで電源基板を交換し、警告表示をリセットする。

#### (2) 電源が入らない

症状：電源コードを接続しても、POWER の LED が点灯しない。

原因：電源基板の経年劣化。

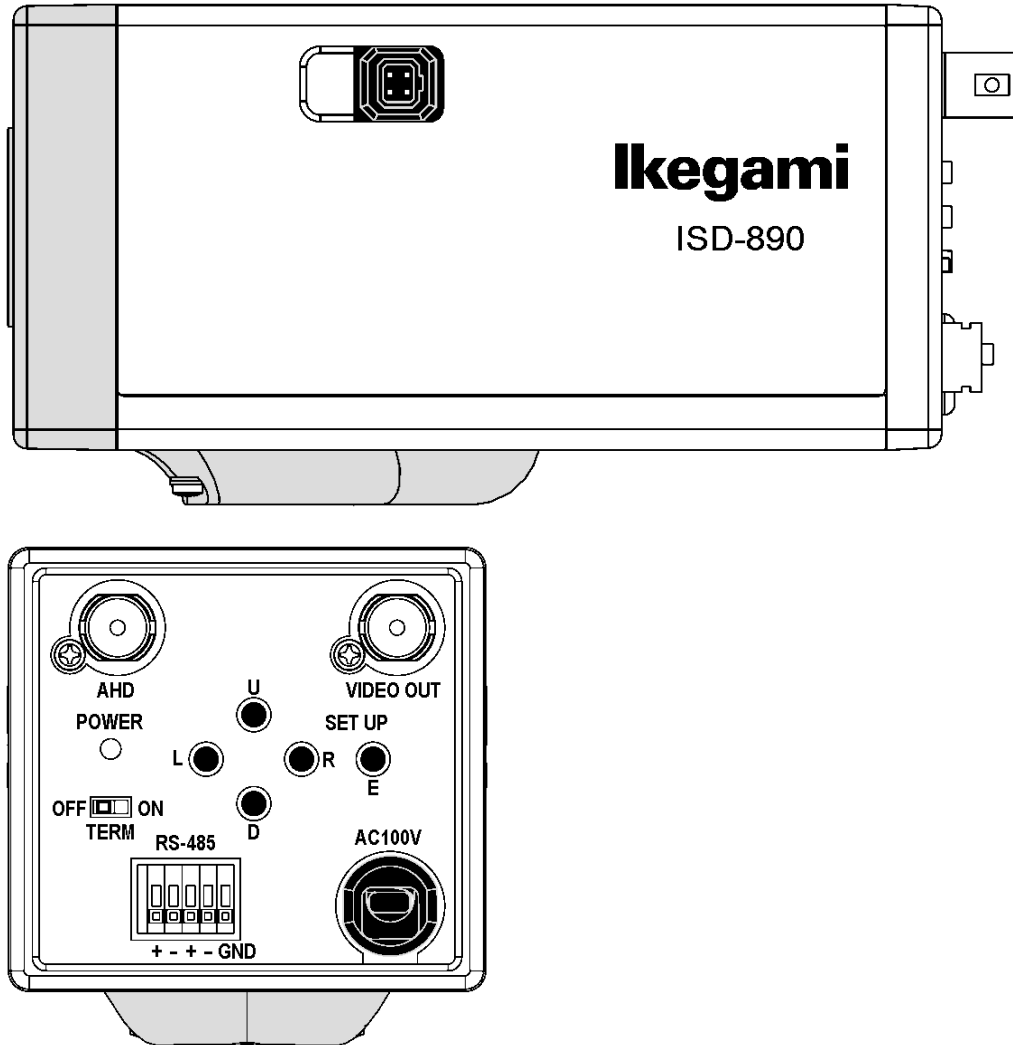
対策：電源基板を交換する。

## 8. ISD-890

### 8-1 サービス情報

#### (1) 現行品

### 8-2 外観



### 8-3 映像出力の仕様

#### (1) AHD 出力

1/2 型 CMOS センサー  
1920×1080

#### (2) VIDEO OUT

AHD 出力のサイドカット映像  
1/2.6 型相当  
640×480 相当

#### 8-4 VIDEO FORMAT の設定

- (1) SETUP MENU PAGE 4/4 を開く
- (2) VIDE FORMAT を開く

|              |        |       |
|--------------|--------|-------|
| SETUP MENU   |        |       |
| PAGE         |        | 4/4   |
| VIDEO FROMAT |        |       |
| COLOR BAR    |        | OFF   |
| DETECT AREA  |        | CVBS  |
| RS-485 ID    |        | 1     |
| MENU LOCK    |        |       |
| EXIT         | CANCEL | RESET |

- (3) FORMAT を選択する
- (4) OK で設定

|              |          |  |
|--------------|----------|--|
| VUDEI FORMAT |          |  |
| FRAME RATE   | 1080p 60 |  |
| OK           | CANCEL   |  |

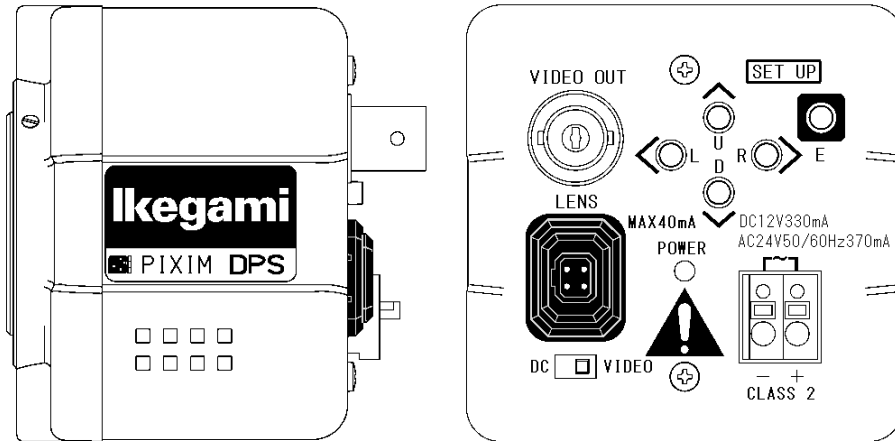
1080p 60  
1080i 60  
1080p 30

## 9. ISD-A10

### 9-1 サービス情報

- (1) 生産終了：2009年
- (2) サービス終了：2016年

### 9-2 外観

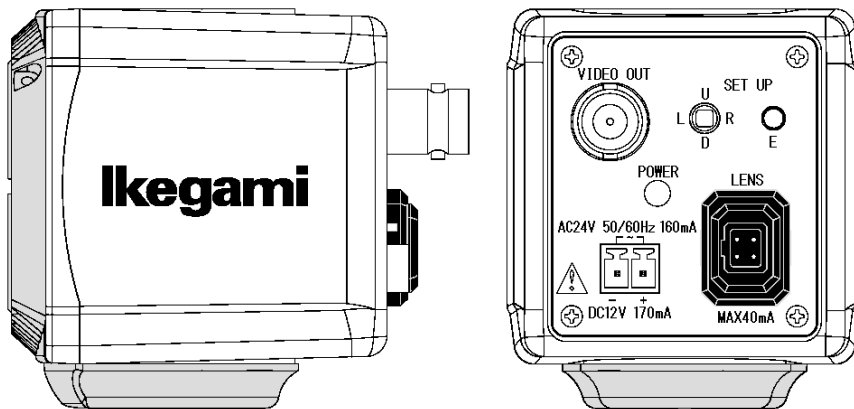


## 10. ISD-A15

### 10-1 サービス情報

- (1) 生産終了：2017年
- (2) サービス終了：2024年

### 10-2 外観



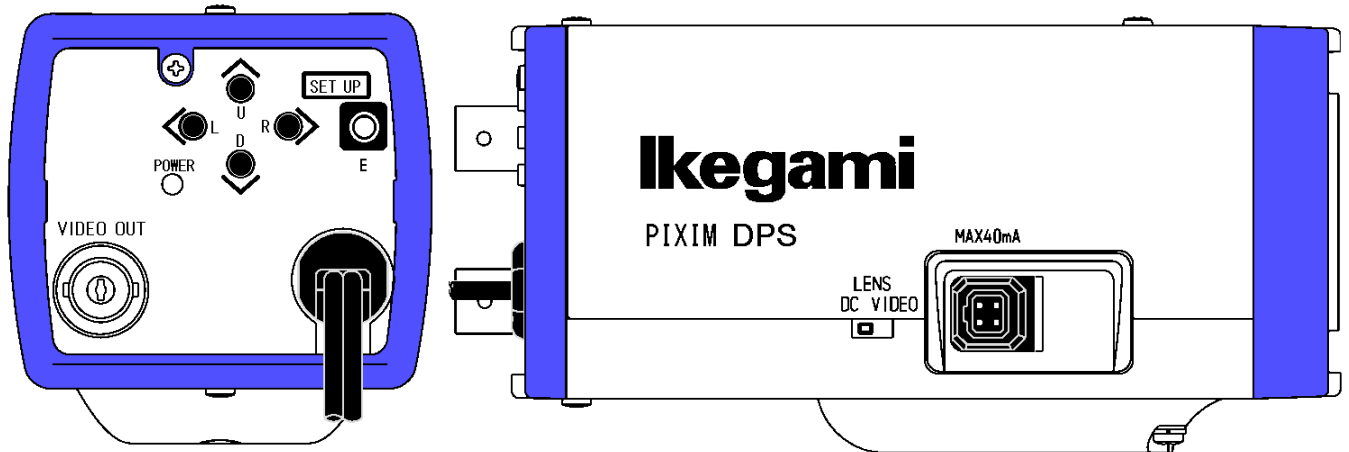
## 11. ISD-A20AC ISD-A20VPA

### 11-1 サービス情報

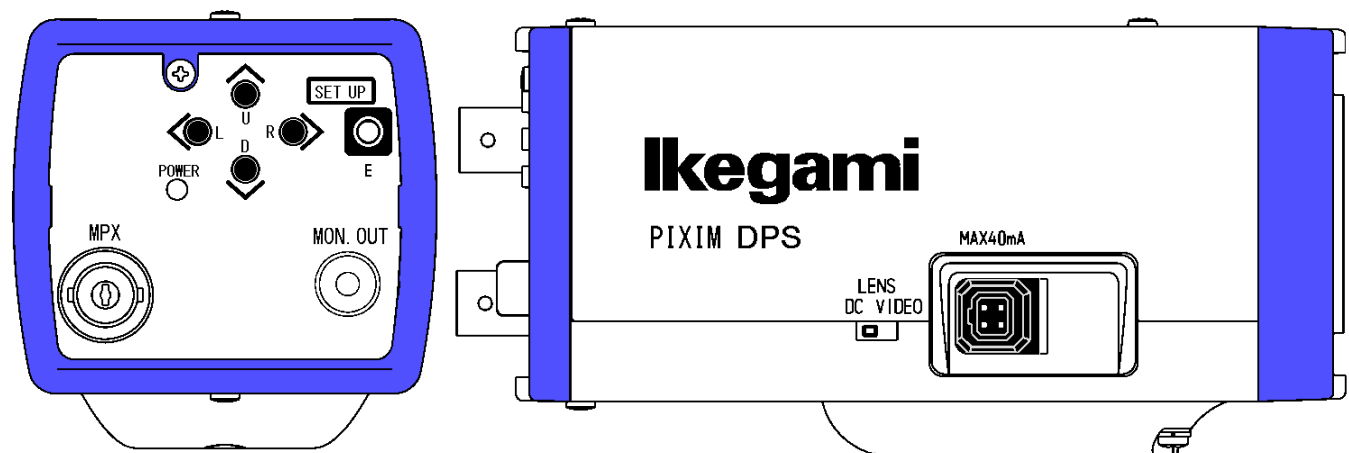
- (1) 生産終了：2012年
- (2) サービス終了：2019年

### 11-2 外観

- (1) ISD-A20AC



- (2) ISD-A20VPA



### 11-3 主な故障の履歴

- (1) 映像不良

症状：映像断、映像が乱れる、映像が欠落する、映像が不鮮明。

原因：センサー基板の部品劣化。

対策：センサー基板を交換する。（基板は入手不可のため修理不可）

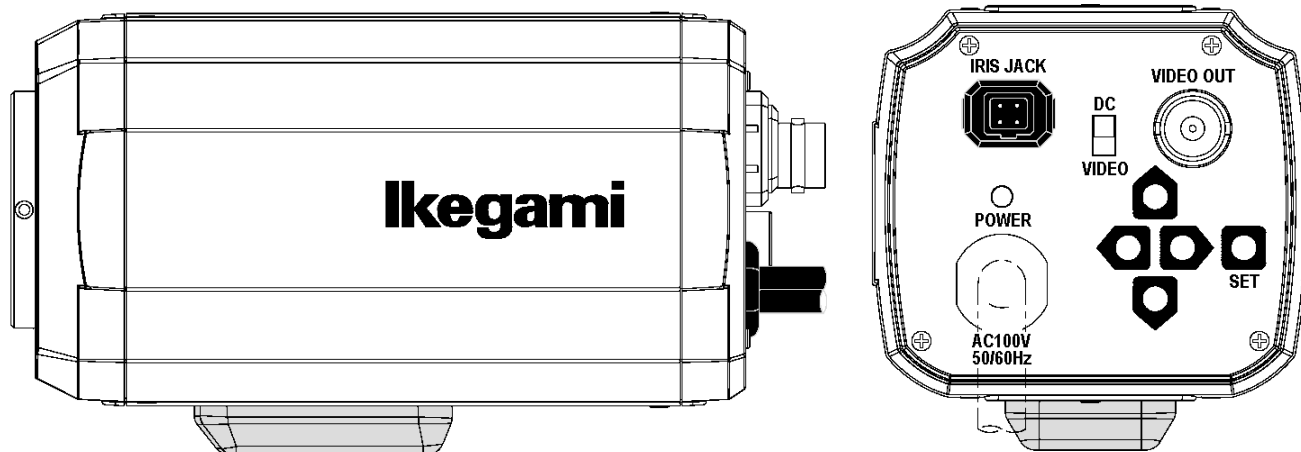


## 12. ISD-A25AC

### 12-1 サービス情報

- (1) 生産終了：2017年
- (2) サービス終了：2024年

### 12-2 外観



### 12-3 主な故障の履歴

- (1) 映像不良  
症状：映像断、映像ノイズ、映像が欠落する。  
原因：センサー基板、メイン基板の部品劣化。  
対策：代替機に交換。ISD-890。

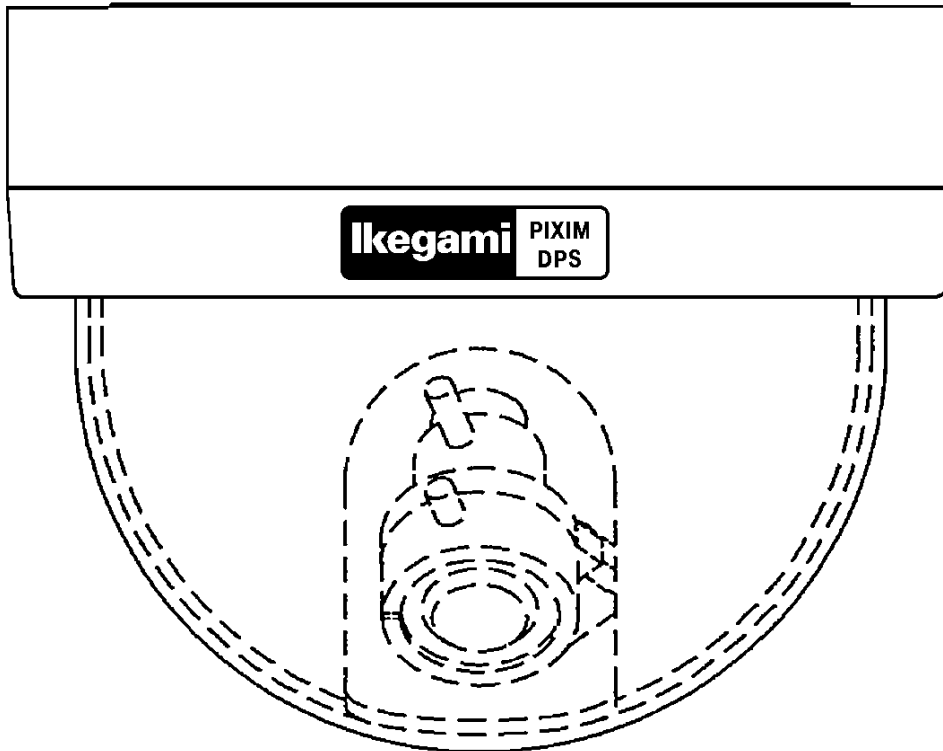
### 13. ISD-A30DC ISD-A30VP

#### 13-1 サービス情報

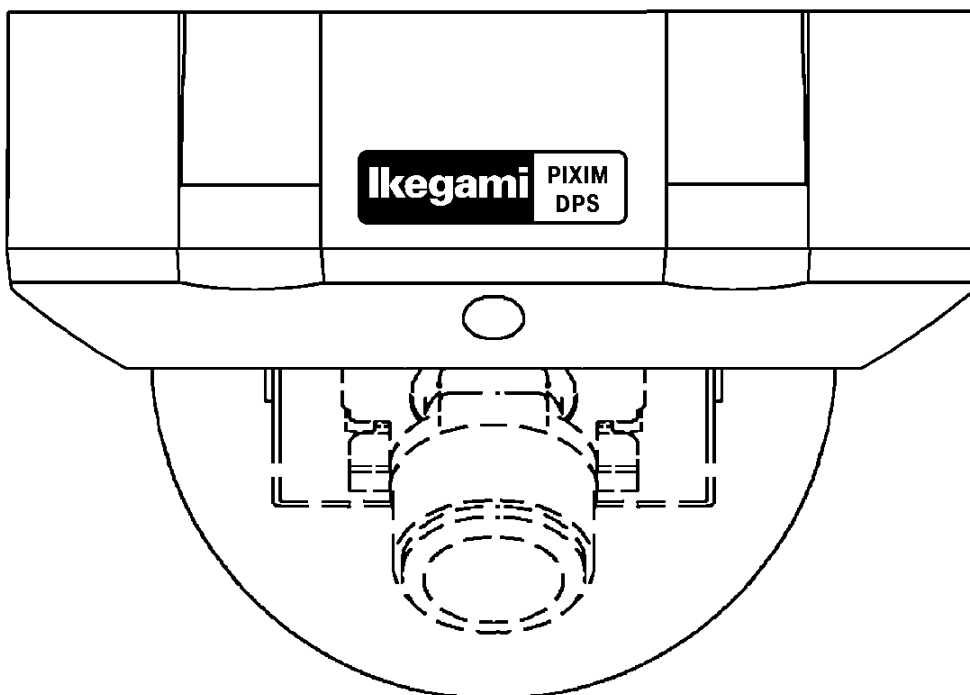
- (1) 生産終了：2012年
- (2) サービス終了：2019年

#### 13-2 外観

- (1) ISD-A30DC



- (2) ISD-A30VP



### 13-3 主な故障の履歴

#### (1) 映像不良

症状：映像断、映像がちらつく。

原因：メイン基板の部品劣化。

対策：メイン基板を交換。(基板は入手不可のため修理不可)

## 14. アナログカメラのサービス情報

サービス区分 ×:サービス終了 △:入手不可部品有り ○:サービス中  
 サービス拠点 T:テクノイカミ U:池上通信機宇都宮

2023年5月

| 型名         | Type | 生産終了 | サービス | 後継機種    | 仕様相違                       |
|------------|------|------|------|---------|----------------------------|
| ICD-S270   | AC   | 2003 | ×    | なし      | -                          |
| ICD-33VPA  | VPA  | 2001 | ×    | なし      | -                          |
| ICD-36     | AC   | 2001 | ×    | ISD-890 | 1/2.4"相当(HDサイトカット),DC Iris |
| ICD-36     | DC   | 2001 | ×    | なし      | -                          |
| ICD-374    | AC   | 1999 | ×    | ISD-890 | 1/2.4"相当(HDサイトカット),DC Iris |
| ICD-374    | DC   | 1999 | ×    | なし      | -                          |
| ICD-374    | VP   | 1999 | ×    | なし      | -                          |
| ICD-374VPA | VPA  | 1999 | ×    | なし      | -                          |
| ICD-374WAC | AC   | 2002 | ×    | ISD-890 | 1/2.4"相当(HDサイトカット),DC Iris |
| ICD-374WDC | DC   | 2002 | ×    | なし      | -                          |
| ICD-375VPA | VPA  | 2001 | ×    | なし      | -                          |
| ICD-376VPA | VPA  | 2006 | ×    | なし      | -                          |
| ICD-379AC  | AC   | 2009 | ×    | ISD-890 | 1/2.4"相当(HDサイトカット),DC Iris |
| ICD-380VP  | VP   | 2007 | ×    | なし      | -                          |
| ICD-390VP  | VP   | 2008 | ×    | なし      | -                          |
| ICD-40     | AC   | 1997 | ×    | ISD-890 | 1/2.4"相当(HDサイトカット),DC Iris |
| ICD-40     | DC   | 1997 | ×    | なし      | -                          |
| ICD-40     | VP   | 1997 | ×    | なし      | -                          |
| ICD-42     | AC   | 1997 | ×    | ISD-890 | 1/2.4"相当(HDサイトカット),DC Iris |
| ICD-42     | DC   | 1997 | ×    | なし      | -                          |
| ICD-42     | VP   | 1997 | ×    | なし      | -                          |
| ICD-43     | AC   | 2001 | ×    | ISD-890 | 1/2.4"相当(HDサイトカット),DC Iris |
| ICD-43     | DC   | 2001 | ×    | なし      | -                          |
| ICD-43     | VP   | 2001 | ×    | なし      | -                          |
| ICD-47     | AC   | 2004 | ×    | ISD-890 | 1/2.4"相当(HDサイトカット),DC Iris |
| ICD-47     | DC   | 2004 | ×    | なし      | -                          |
| ICD-47     | VP   | 2004 | ×    | なし      | -                          |
| ICD-500    | AC   | 1998 | ×    | ISD-890 | 1/2.4"相当(HDサイトカット),DC Iris |
| ICD-500    | DC   | 1998 | ×    | なし      | -                          |
| ICD-500    | VP   | 1998 | ×    | なし      | -                          |
| ICD-503    | AC   | 2002 | ×    | ISD-890 | 1/2.4"相当(HDサイトカット),DC Iris |
| ICD-503    | VP   | 2002 | ×    | なし      | -                          |
| ICD-504AC  | AC   | 2003 | ×    | ISD-890 | 1/2.4"相当(HDサイトカット),DC Iris |
| ICD-504VPA | VPA  | 2003 | ×    | なし      | -                          |
| ICD-508AC  | AC   | 2007 | ×    | ISD-890 | 1/2.4"相当(HDサイトカット),DC Iris |
| ICD-508VPA | VPA  | 2007 | ×    | なし      | -                          |
| ICD-509AC  | AC   | 2013 | ×    | ISD-890 | 1/2.4"相当(HDサイトカット),DC Iris |
| ICD-509DC  | DC   | 2013 | ×    | なし      | -                          |
| ICD-509VPA | VPA  | 2013 | ×    | なし      | -                          |
| ICD-519DC  | DC   | 2008 | ×    | なし      | -                          |
| ICD-519VPA | VPA  | 2008 | ×    | なし      | -                          |

サービス区分 ×:サービス終了 △:入手不可部品有り ○:サービス中  
 サービス拠点 T:テクノロジーガミ U:池上通信機宇都宮

2023年5月

| 型名         | Type | 生産終了 | サービス | 後継機種    | 仕様相違                       |
|------------|------|------|------|---------|----------------------------|
| ICD-520AC  | AC   | 2017 | ○T   | ISD-890 | 1/2.4"相当(HDサイトカット),DC Iris |
| ICD-520VP  | VP   | 2017 | ○T   | なし      | -                          |
| ICD-601    | VP   | 1997 | ×    | なし      | -                          |
| ICD-602    | VP   | 2001 | ×    | なし      | -                          |
| ICD-608VPA | VPA  | 2008 | ×    | なし      | -                          |
| ICD-609DC  | DC   | 2013 | ×    | なし      | -                          |
| ICD-609VP  | VP   | 2013 | ×    | なし      | -                          |
| ICD-6100   | AC   | 2003 | ×    | ISD-890 | 1/2.4"相当(HDサイトカット),DC Iris |
| ICD-620VP  | VP   | 2017 | ○T   | なし      | -                          |
| ICD-651    | VP   | 1997 | ×    | なし      | -                          |
| ICD-670    | VP   | 2001 | ×    | なし      | -                          |
| ICD-680    | VP   | 2006 | ×    | なし      | -                          |
| ICD-700    | AC   | 1998 | ×    | ISD-890 | 1/2.4"相当(HDサイトカット),DC Iris |
| ICD-700    | DC   | 1998 | ×    | なし      | -                          |
| ICD-700    | VP   | 1998 | ×    | なし      | -                          |
| ICD-709DC  | DC   | 2012 | ×    | なし      | -                          |
| ICD-709VP  | VP   | 2012 | ×    | なし      | -                          |
| ICD-803AC  | AC   | 2002 | ×    | ISD-890 | 1/2.4"相当(HDサイトカット),DC Iris |
| ICD-808AC  | AC   | 2009 | ×    | ISD-890 | 1/2.4"相当(HDサイトカット),DC Iris |
| ICD-809AC  | AC   | 2017 | ○T   | ISD-890 | 1/2.4"相当(HDサイトカット),DC Iris |
| ICD-845    | AC   | 1999 | ×    | ISD-890 | 1/2.4"相当(HDサイトカット),DC Iris |
| ICD-845    | DC   | 1999 | ×    | なし      | -                          |
| ICD-848AC  | AC   | 2007 | ×    | ISD-890 | 1/2.4"相当(HDサイトカット),DC Iris |
| ICD-870    | AC   | 2001 | ×    | ISD-890 | 1/2.4"相当(HDサイトカット),DC Iris |
| ICD-870    | DC   | 2001 | ×    | なし      | -                          |
| ICD-870A   | AC   | 2003 | ×    | ISD-890 | 1/2.4"相当(HDサイトカット),DC Iris |
| ICD-870A   | DC   | 2003 | ×    | なし      | -                          |
| ICD-878    | AC   | 2007 | ×    | ISD-890 | 1/2.4"相当(HDサイトカット),DC Iris |
| ICD-879    | AC   | 2017 | ○T   | ISD-890 | 1/2.4"相当(HDサイトカット),DC Iris |
| ICD-880    | AC   | 1997 | ×    | ISD-890 | 1/2.4"相当(HDサイトカット),DC Iris |
| ISD-890    | AC   | 現行品  | ○T   | -       | -                          |
| ISD-A10    | DC   | 2010 | ×    | なし      | -                          |
| ISD-A14    | DC   | 2017 | ○U   | なし      | -                          |
| ISD-A15    | DC   | 2017 | ○U   | なし      | -                          |
| ISD-A20AC  | AC   | 2012 | ×    | ISD-890 | 1/2.4"相当(HDサイトカット),DC Iris |
| ISD-A20VPA | VPA  | 2012 | ×    | なし      | -                          |
| ISD-A21AC  | AC   | 2012 | ×    | ISD-890 | 1/2.4"相当(HDサイトカット),DC Iris |
| ISD-A25AC  | AC   | 2018 | ○T   | ISD-890 | 1/2.4"相当(HDサイトカット),DC Iris |
| ISD-A30VP  | VP   | 2012 | ×    | なし      | -                          |
| ISD-A31VP  | VP   | 2012 | ×    | なし      | -                          |