

# CCTV FAQ

## アナログカメラ編

# 目次

<b>1.</b>	<b>ICD-509AC ICD-509DC ICD-509VPA.....</b>	<b>1</b>
1-1	サービス情報.....	1
1-2	外観.....	1
1-3	主な故障の履歴.....	2
<b>2.</b>	<b>ICD-609VP.....</b>	<b>3</b>
2-1	サービス情報.....	3
2-2	外観.....	3
2-3	主な故障の履歴.....	3
<b>3.</b>	<b>ICD-519DC ICD-519VPA.....</b>	<b>4</b>
3-1	サービス情報.....	4
3-2	外観.....	4
3-3	主な故障の履歴.....	4
<b>4.</b>	<b>ICD-520AC ICD-520VP.....</b>	<b>5</b>
4-1	サービス情報.....	5
4-2	外観.....	5
4-3	主な故障の履歴.....	5
<b>5.</b>	<b>ICD-620VP.....</b>	<b>6</b>
5-1	サービス情報.....	6
5-2	外観.....	6
5-3	主な故障の履歴.....	6
<b>6.</b>	<b>ICD-809AC ICD-809DC.....</b>	<b>7</b>
6-1	サービス情報.....	7
6-2	外観.....	7
6-3	主な故障の履歴.....	7
<b>7.</b>	<b>ICD-879.....</b>	<b>8</b>
7-1	サービス情報.....	8
7-2	外観.....	8
7-3	主な故障の履歴.....	8
<b>8.</b>	<b>ISD-890.....</b>	<b>9</b>
8-1	サービス情報.....	9
8-2	外観.....	9
8-3	映像出力の仕様.....	9
<b>9.</b>	<b>ISD-A10.....</b>	<b>10</b>
9-1	サービス情報.....	10
9-2	外観.....	10
<b>10.</b>	<b>ISD-A15.....</b>	<b>11</b>
10-1	サービス情報.....	11
10-2	外観.....	11

<b>11.</b>	<b>ISD-A20AC ISD-A20VPA</b> .....	<b>12</b>
11-1	サービス情報	12
11-2	外観	12
11-3	主な故障の履歴	12
<b>12.</b>	<b>ISD-A25AC</b> .....	<b>13</b>
12-1	サービス情報	13
12-2	外観	13
12-3	主な故障の履歴	13
<b>13.</b>	<b>ISD-A30DC ISD-A30VP</b> .....	<b>14</b>
13-1	サービス情報	14
13-2	外観	14
13-3	主な故障の履歴	15
<b>14.</b>	<b>アナログカメラのサービス情報</b> .....	<b>16</b>

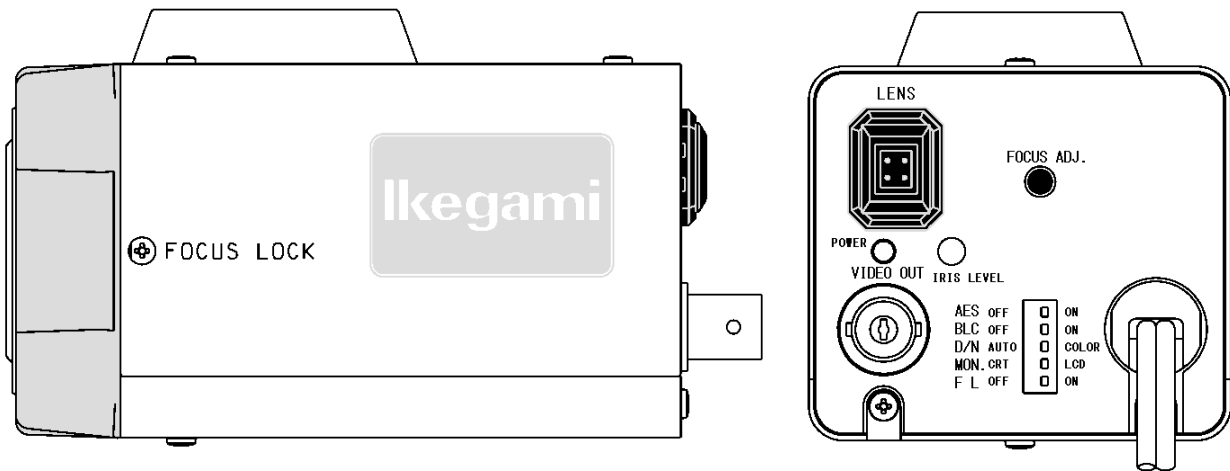
# 1. ICD-509AC ICD-509DC ICD-509VPA

## 1-1 サービス情報

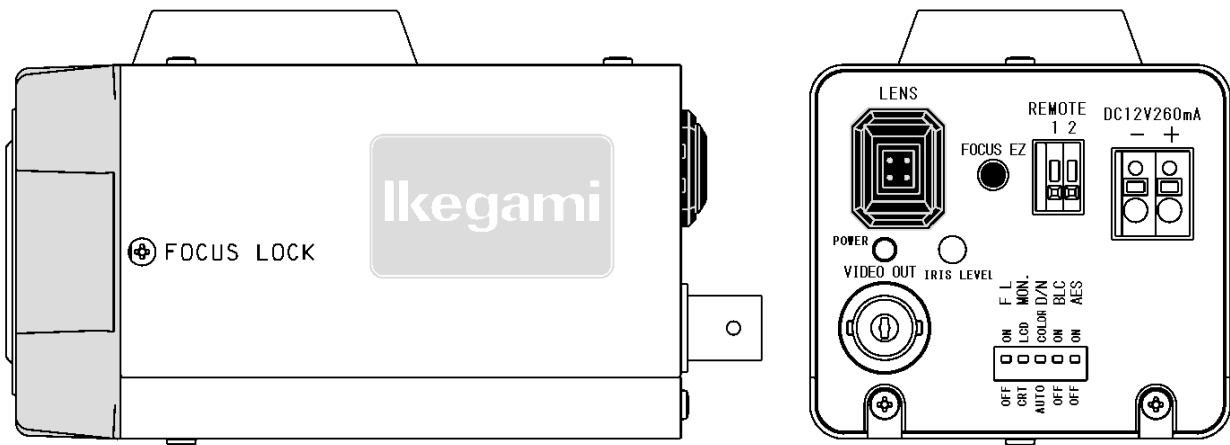
- (1) 生産終了：2013年
- (2) サービス終了：2020年

## 1-2 外観

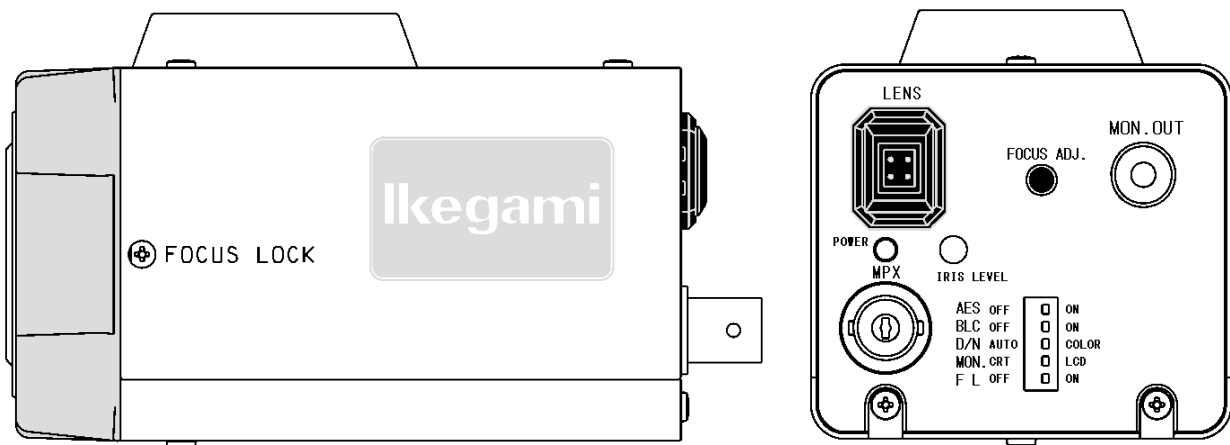
### (1) ICD-509AC



### (2) ICD-509DC



### (3) ICD-509VPA



### 1-3 主な故障の履歴

(1) 電源が入らない。

症状：ICD-509AC の電源コードを接続しても、POWER の LED が点灯しない。

原因：電解コンデンサの経年劣化による、電源トランスの故障。

対策：電解コンデンサ、電源トランスを交換する。(電源トランス入手不可のため修理不可)

(2) 映像が出ない

症状：電源は入るが、映像が出ない。

原因：電解コンデンサの経年劣化。

対策：電解コンデンサを交換する。

(3) 映像が劣化している

症状：電源は入るが、映像が劣化している。

原因：電解コンデンサの経年劣化。

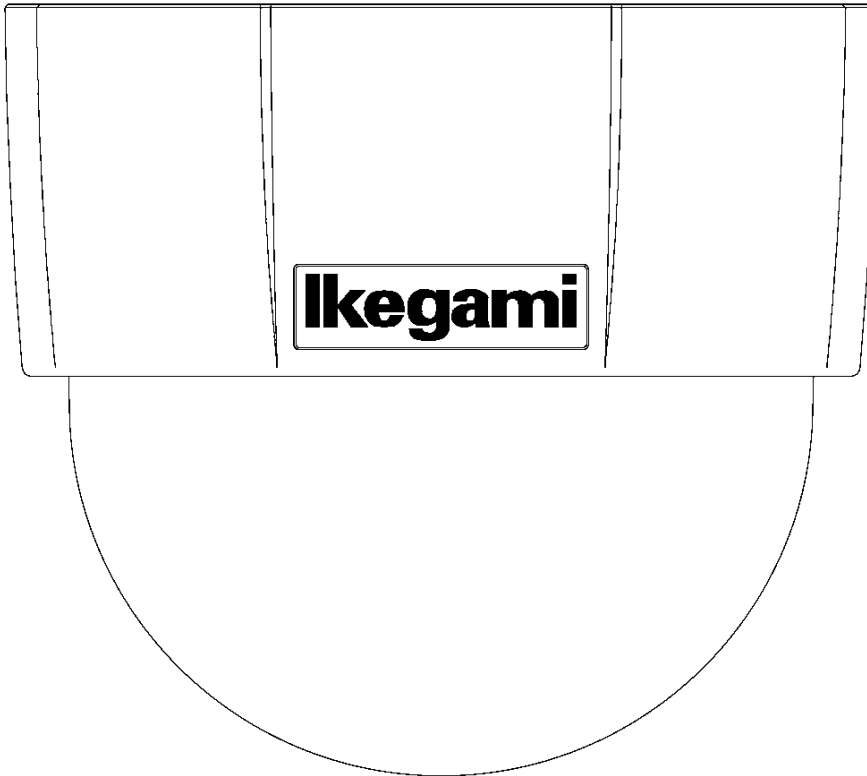
対策：電解コンデンサを交換する。

## 2. ICD-609VP

### 2-1 サービス情報

- (1) 生産終了：2013 年
- (2) サービス終了：2020 年

### 2-2 外観



### 2-3 主な故障の履歴

- (1) 映像が出ない  
症状：電源は入るが、映像が出ない。  
原因：電解コンデンサの経年劣化。  
対策：電解コンデンサを交換する。
- (2) 映像が劣化している  
症状：電源は入るが、映像が劣化している。  
原因：電解コンデンサの経年劣化。  
対策：電解コンデンサを交換する。

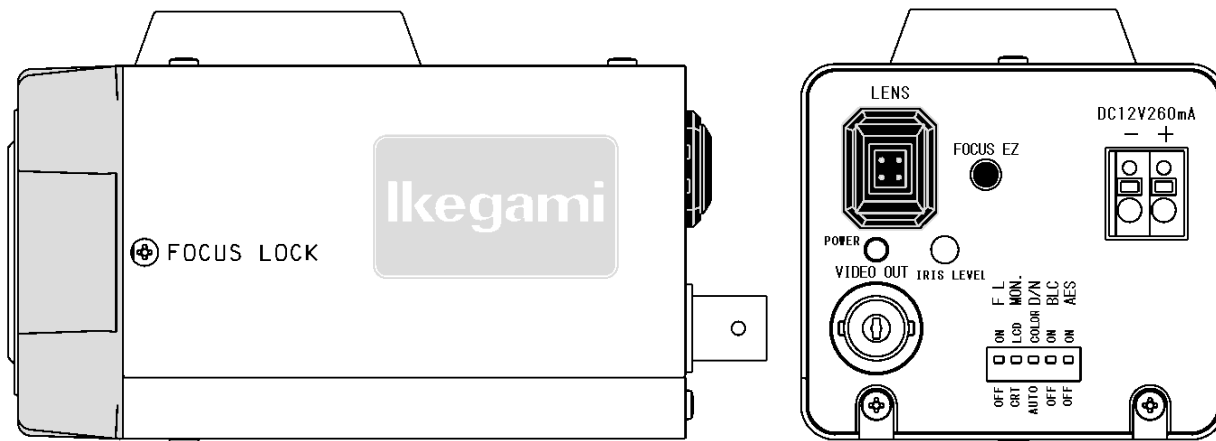
### 3. ICD-519DC ICD-519VPA

#### 3-1 サービス情報

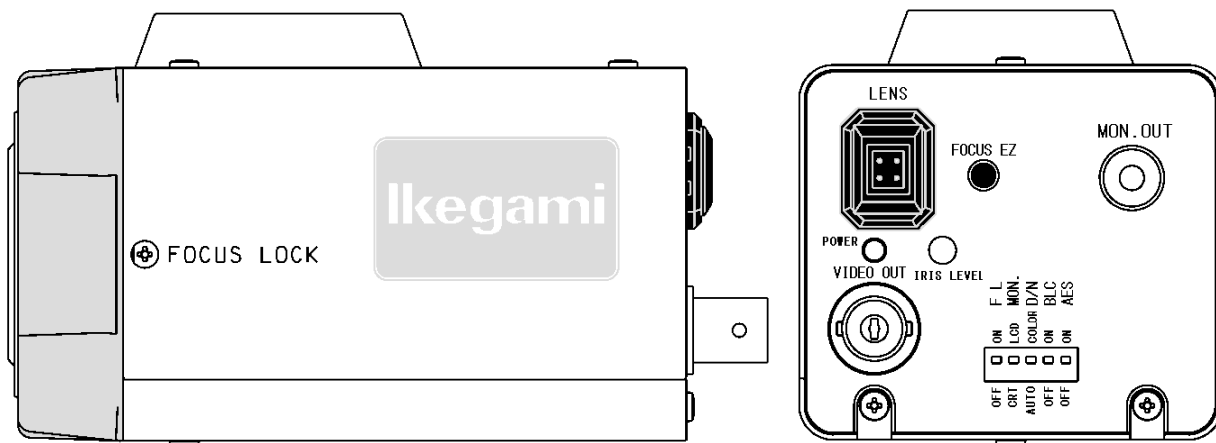
- (1) 生産終了：2008年
- (2) サービス終了：2015年

#### 3-2 外観

- (1) ICD-519DC



- (2) ICD-519VPA



#### 3-3 主な故障の履歴

- (1) 映像が出ない

症状：電源は入るが、映像が出ない。

原因：電解コンデンサの経年劣化。

対策：電解コンデンサを交換する。

- (2) 映像が劣化している

症状：電源は入るが、映像が劣化している。

原因：電解コンデンサの経年劣化。

対策：電解コンデンサを交換する。

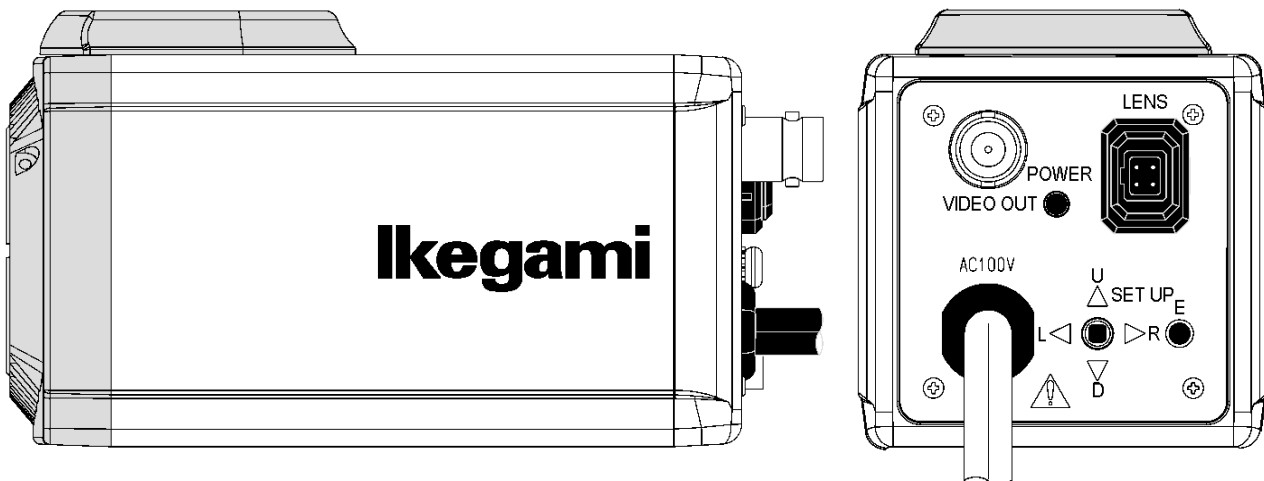
## 4. ICD-520AC ICD-520VP

### 4-1 サービス情報

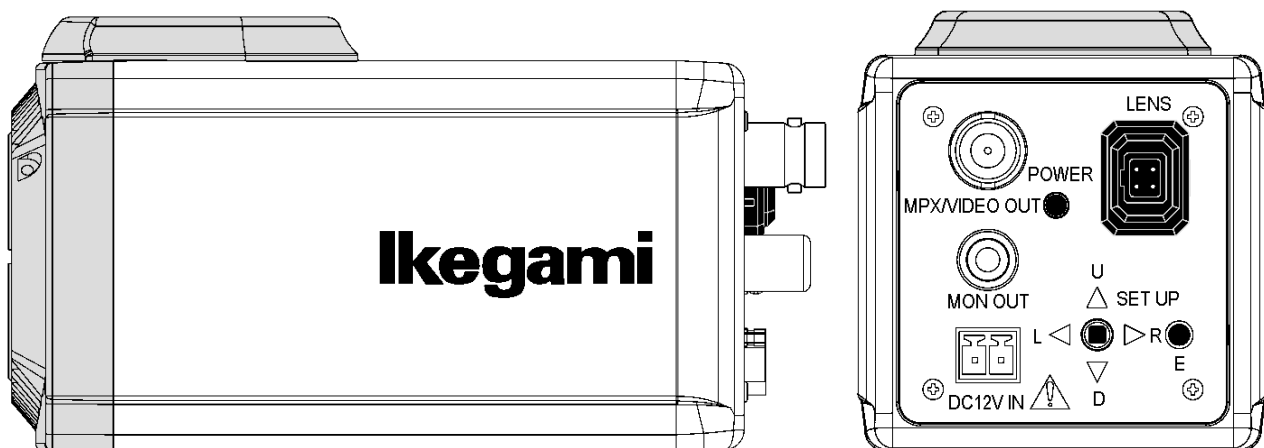
- (1) 生産終了：2017年
- (2) サービス終了：2024年

### 4-2 外観

- (1) ICD-520AC



- (2) ICD-520VP



### 4-3 主な故障の履歴

- (1) 映像が出ない

症状：電源は入るが、映像が出ない。

原因：レギュレーターIC および電解コンデンサの経年劣化。

対策：レギュレーターIC および電解コンデンサを交換する。

- (2) 映像が劣化している

症状：電源は入るが、映像が劣化している。

原因：レギュレーターIC および電解コンデンサの経年劣化。

対策：レギュレーターIC および電解コンデンサを交換する。

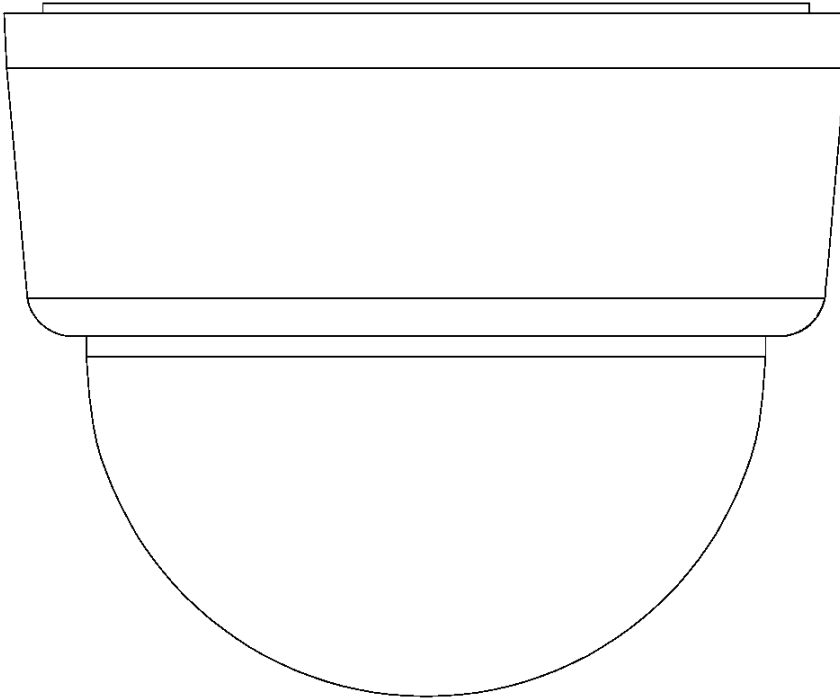


## 5. ICD-620VP

### 5-1 サービス情報

- (1) 生産終了：2017年
- (2) サービス終了：2024年

### 5-2 外観



### 5-3 主な故障の履歴

- (1) 映像が出ない  
症状：電源は入るが、映像が出ない。  
原因：レギュレーターIC および電解コンデンサの経年劣化。  
対策：レギュレーターIC および電解コンデンサを交換する。
- (2) 映像が劣化している  
症状：電源は入るが、映像が劣化している。  
原因：レギュレーターIC および電解コンデンサの経年劣化。  
対策：レギュレーターIC および電解コンデンサを交換する。

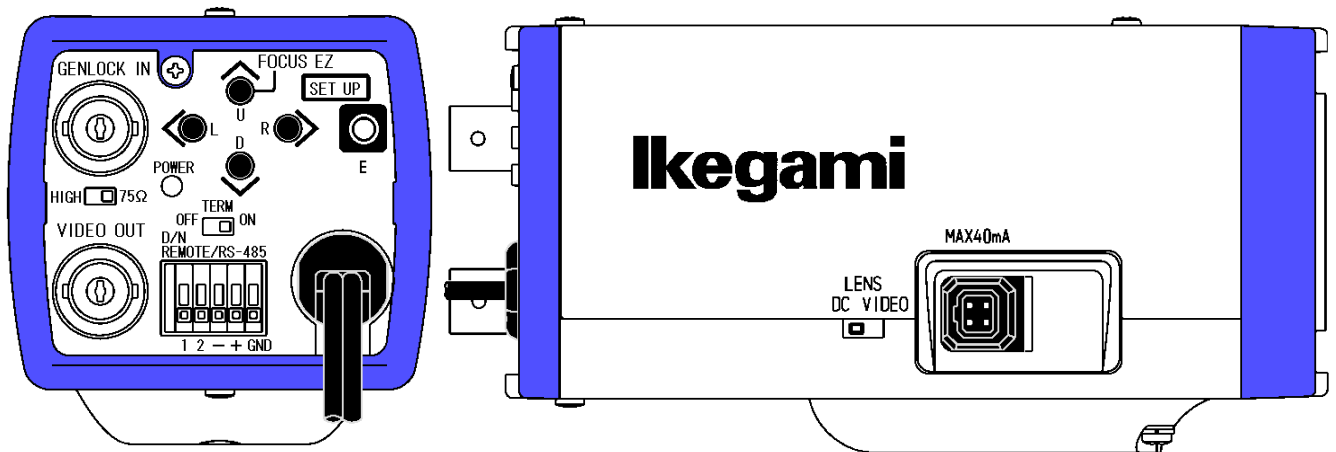
## 6. ICD-809AC ICD-809DC

### 6-1 サービス情報

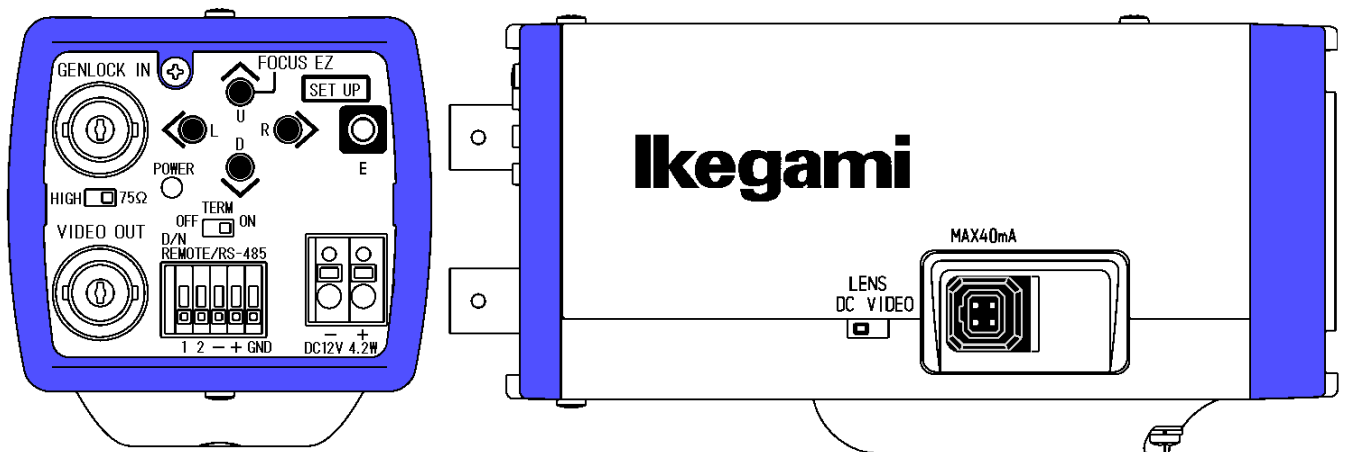
- (1) 生産終了：2017年
- (2) サービス終了：2024年

### 6-2 外観

- (1) ICD-809AC



- (2) ICD-809DC



### 6-3 主な故障の履歴

- (1) POWER LED の異常表示

症状：POWER LED が橙と緑で点滅する。

原因：稼働時間 4 万時間を超えたため、メンテナンスを促す警告表示。

対策：メンテナンスサイトで各部点検を行い、警告表示をリセットする。

- (2) 電源が入らない

症状：ICD-809AC の電源コードを接続しても、POWER の LED が点灯しない。

原因：電源基板の経年劣化。

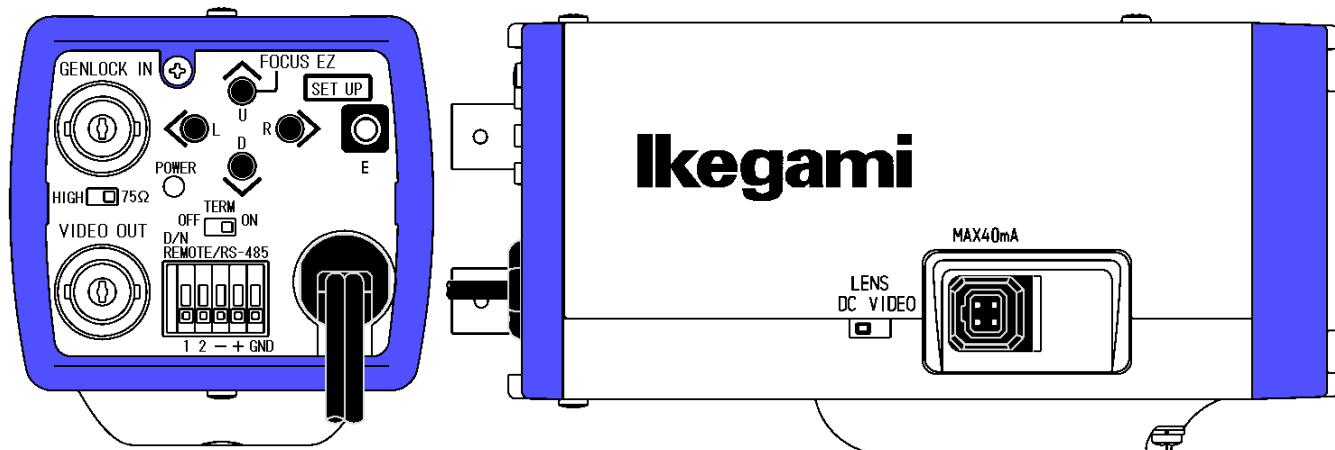
対策：電源基板を交換する。

## 7. ICD-879

### 7-1 サービス情報

- (1) 生産終了：2017 年
- (2) サービス終了：2024 年

### 7-2 外観



### 7-3 主な故障の履歴

#### (1) POWER LED の異常表示

症状：POWER LED が橙と緑で点滅する。

原因：稼働時間 4 万時間を超えたため、メンテナンスを促す警告表示。

対策：メンテナンスサイトで各部点検を行い、警告表示をリセットする。

#### (2) 電源が入らない

症状：電源コードを接続しても、POWER の LED が点灯しない。

原因：電源基板の経年劣化。

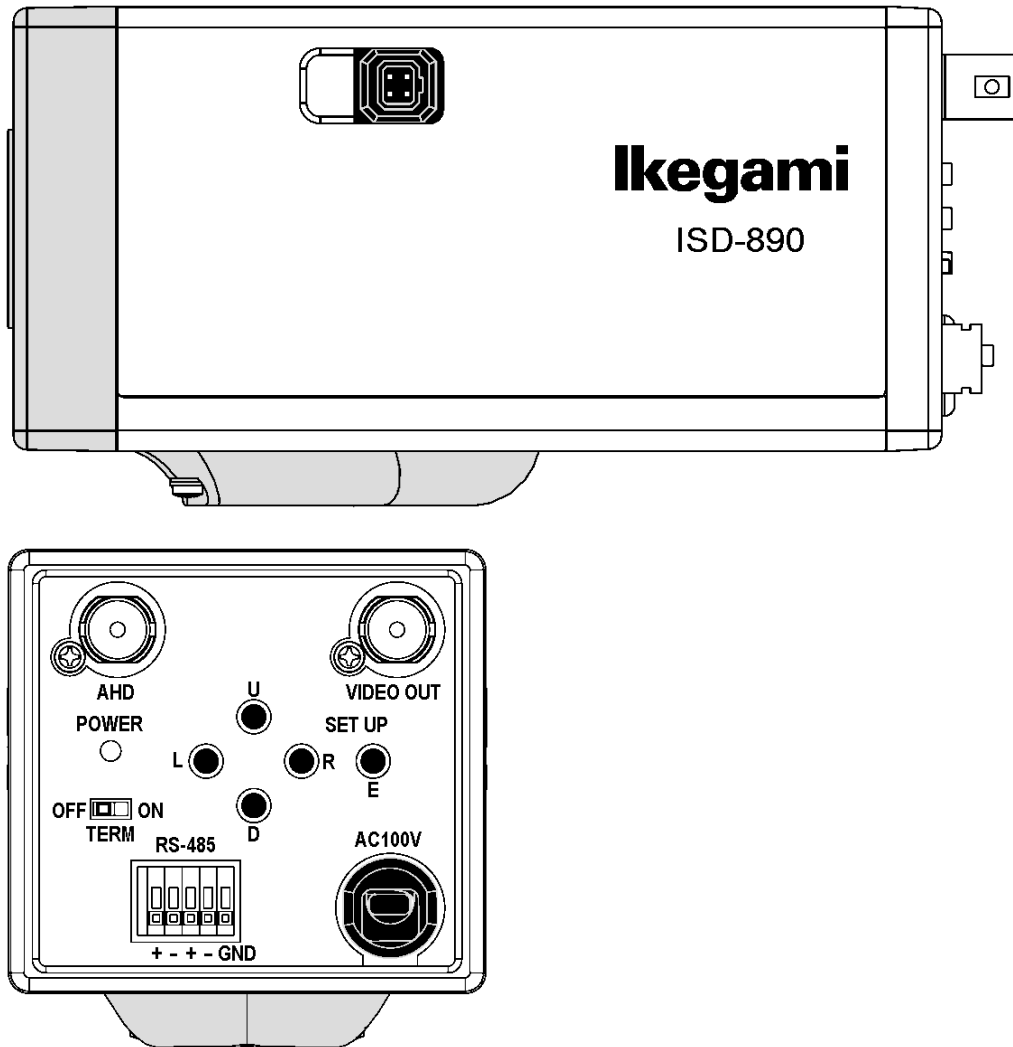
対策：電源基板を交換する。

## 8. ISD-890

### 8-1 サービス情報

#### (1) 現行品

### 8-2 外観



### 8-3 映像出力の仕様

#### (1) AHD 出力

1/2 型 CMOS センサー  
1920×1080

#### (2) VIDEO OUT

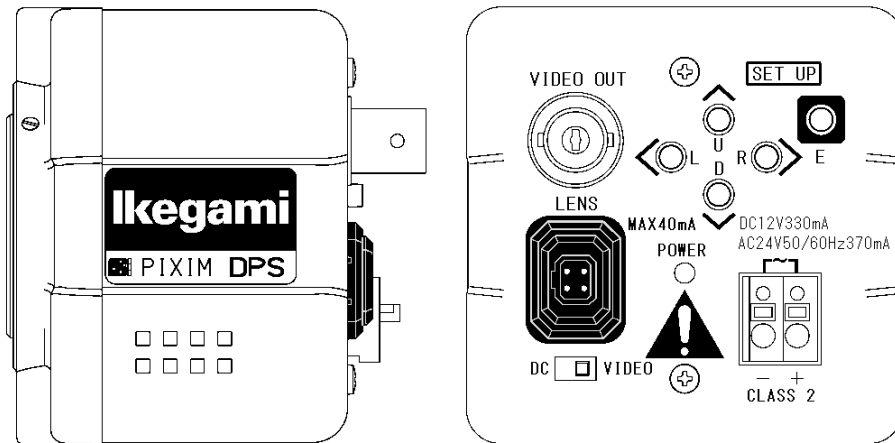
AHD 出力のサイドカット映像  
1/2.6 型相当  
640×480 相当

## 9. ISD-A10

### 9-1 サービス情報

- (1) 生産終了：2009年
- (2) サービス終了：2016年

### 9-2 外観

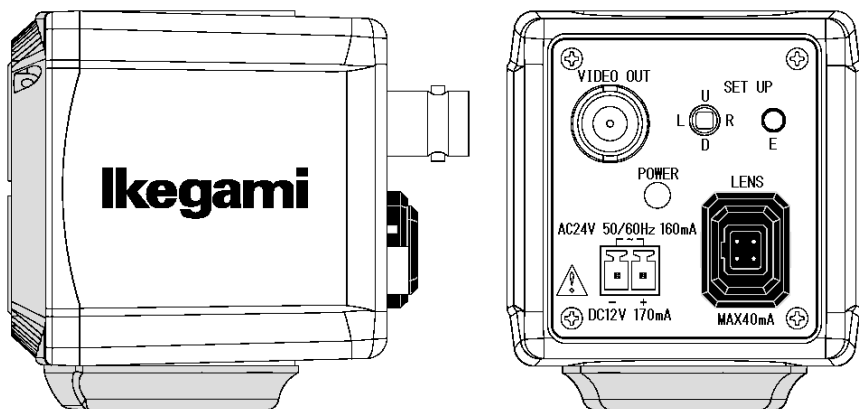


## 10. ISD-A15

### 10-1 サービス情報

- (1) 生産終了：2017年
- (2) サービス終了：2024年

### 10-2 外観



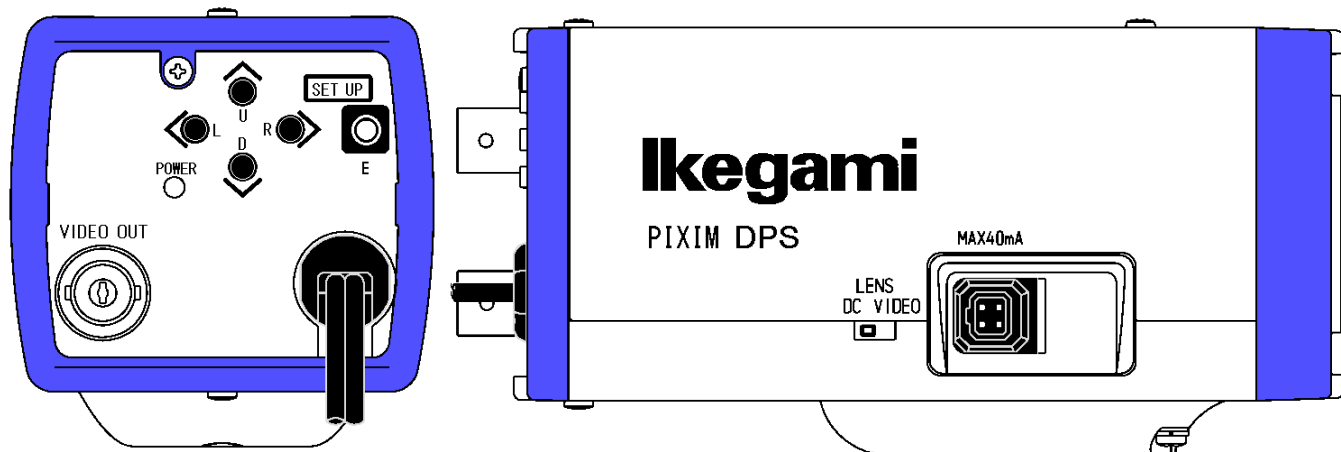
## 11. ISD-A20AC ISD-A20VPA

### 11-1 サービス情報

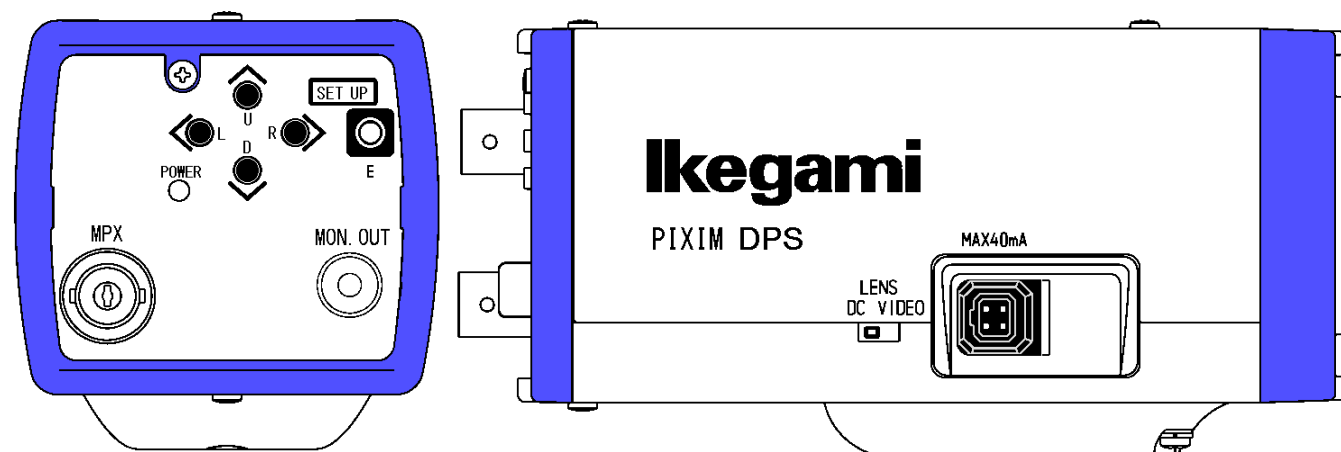
- (1) 生産終了：2012年
- (2) サービス終了：2019年

### 11-2 外観

- (1) ISD-A20AC



- (2) ISD-A20VPA



### 11-3 主な故障の履歴

- (1) 映像不良

症状：映像断、映像が乱れる、映像が欠落する、映像が不鮮明。

原因：センサー基板の部品劣化。

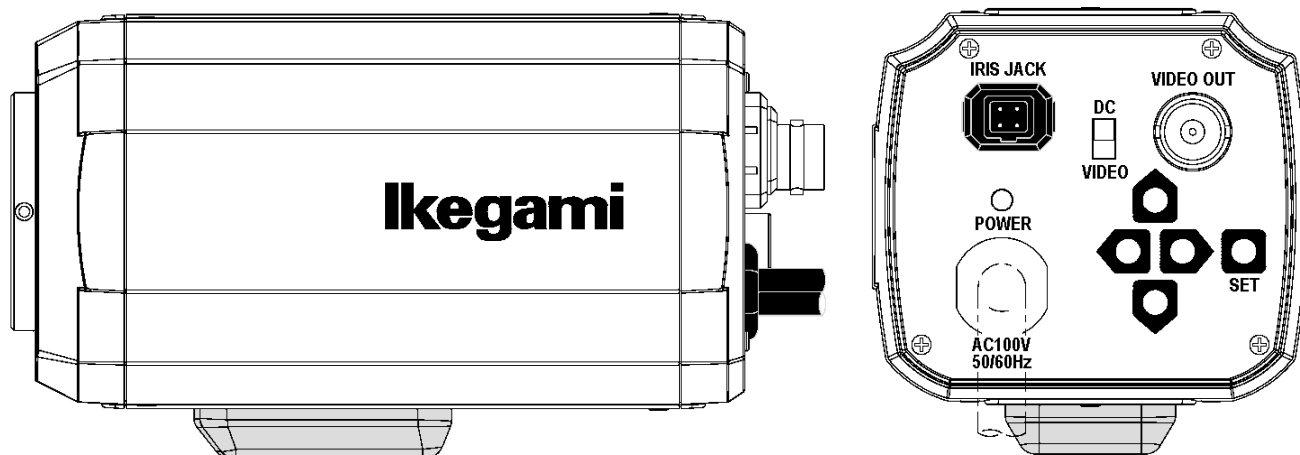
対策：センサー基板を交換する。(基板は入手不可のため修理不可)

## 12. ISD-A25AC

### 12-1 サービス情報

- (1) 生産終了：2017年
- (2) サービス終了：2024年

### 12-2 外観



### 12-3 主な故障の履歴

- (1) 映像不良  
症状：映像断、映像ノイズ、映像が欠落する。  
原因：センサー基板、メイン基板の部品劣化。  
対策：代替機に交換。ISD-890。



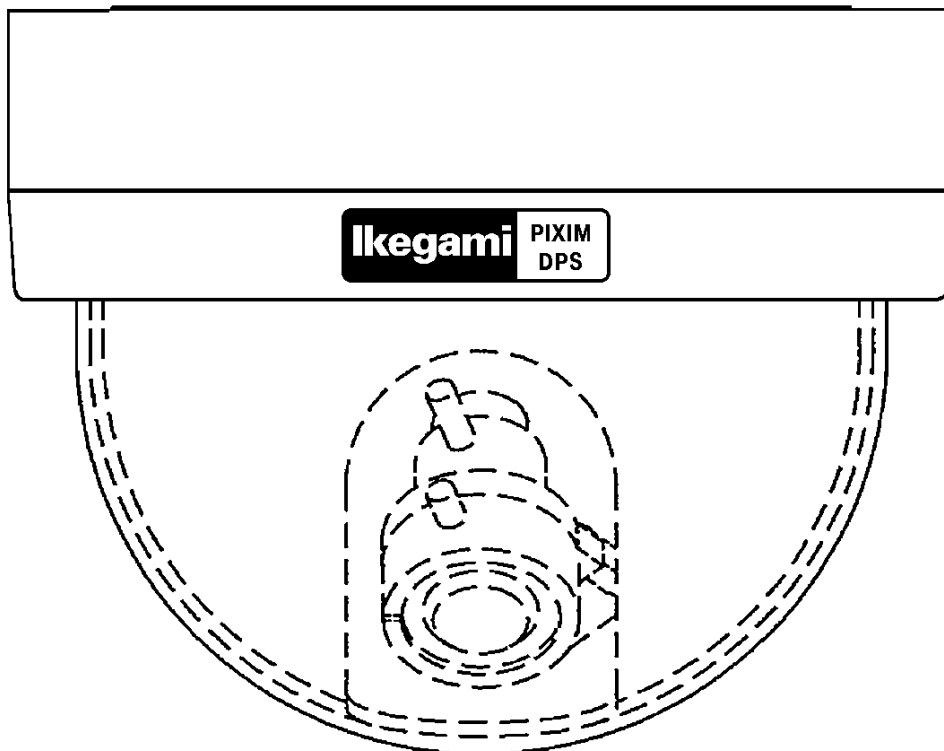
### 13. ISD-A30DC ISD-A30VP

#### 13-1 サービス情報

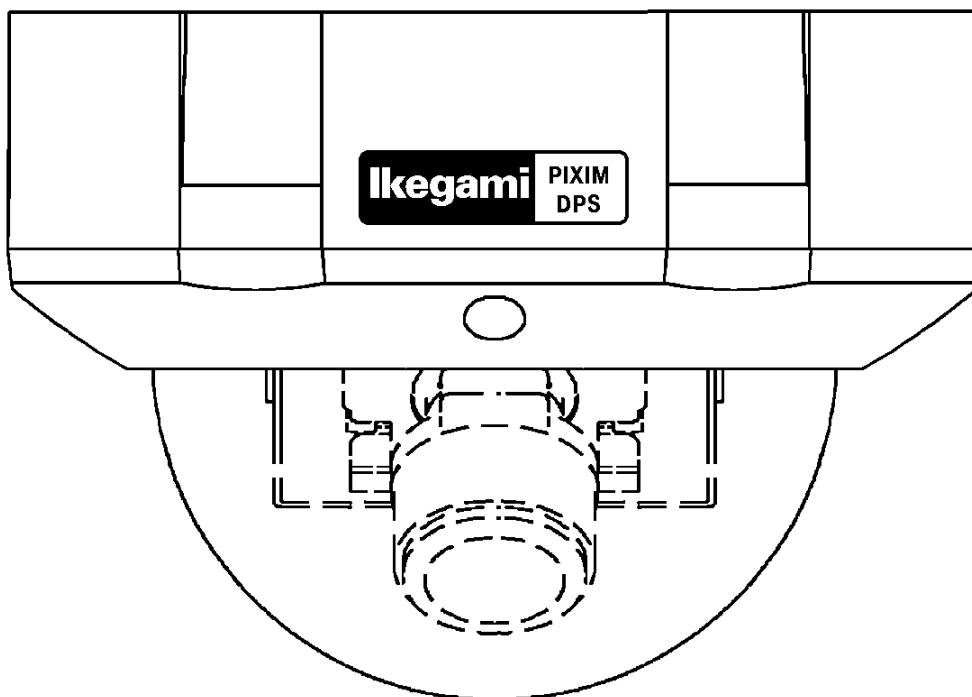
- (1) 生産終了：2012年
- (2) サービス終了：2019年

#### 13-2 外観

- (1) ISD-A30DC



- (2) ISD-A30VP



### 13-3 主な故障の履歴

#### (1) 映像不良

症状：映像断、映像がちらつく。

原因：メイン基板の部品劣化。

対策：メイン基板を交換。(基板は入手不可のため修理不可)

## 14. アナログカメラのサービス情報

サービス区分 ×:サービス終了 △:入手不可部品有り ○:サービス中  
 サービス拠点 T:テクノイカミ U:池上通信機宇都宮

型名	Type	生産終了	サービス	後継機種	仕様相違
ICD-S270		2003	×	なし	-
ICD-33VPA		2001	×	なし	-
ICD-36	AC	2001	×	ISD-890	1/2.4"相当(HDサイドカット), DC Iris
ICD-36	DC	2001	×	なし	-
ICD-374	AC	2001	×	ISD-890	1/2.4"相当(HDサイドカット), DC Iris
ICD-374	DC	2001	×	なし	-
ICD-374	VP	2001	×	なし	-
ICD-374VPA		2001	×	なし	-
ICD-374WAC		2002	×	ISD-890	1/2.4"相当(HDサイドカット), DC Iris
ICD-374WDC		2002	×	なし	-
ICD-375VPA		2001	×	なし	-
ICD-376VPA		2006	×	なし	-
ICD-379AC		2009	×	ISD-890	1/2.4"相当(HDサイドカット), DC Iris
ICD-380VP		2007	×	なし	-
ICD-390VP		2008	×	なし	-
ICD-40	AC	1997	×	ISD-890	1/2.4"相当(HDサイドカット), DC Iris
ICD-40	DC	1997	×	なし	-
ICD-40	VP	1997	×	なし	-
ICD-42	AC	1997	×	ISD-890	1/2.4"相当(HDサイドカット), DC Iris
ICD-42	DC	1997	×	なし	-
ICD-42	VP	1997	×	なし	-
ICD-43	AC	2001	×	ISD-890	1/2.4"相当(HDサイドカット), DC Iris
ICD-43	DC	2001	×	なし	-
ICD-43	VP	2001	×	なし	-
ICD-47	AC	2004	×	ISD-890	1/2.4"相当(HDサイドカット), DC Iris
ICD-47	DC	2004	×	なし	-
ICD-47	VP	2004	×	なし	-
ICD-500	AC	1999	×	ISD-890	1/2.4"相当(HDサイドカット), DC Iris
ICD-500	DC	1999	×	なし	-
ICD-500	VP	1999	×	なし	-
ICD-503	AC	2002	×	ISD-890	1/2.4"相当(HDサイドカット), DC Iris
ICD-503	VP	2002	×	なし	-
ICD-504AC		2003	×	ISD-890	1/2.4"相当(HDサイドカット), DC Iris
ICD-504VPA		2003	×	なし	-
ICD-508AC		2007	×	ISD-890	1/2.4"相当(HDサイドカット), DC Iris
ICD-508VPA		2007	×	なし	-
ICD-509AC		2013	△T	ISD-890	1/2.4"相当(HDサイドカット)
ICD-509DC		2013	△T	なし	-
ICD-509VPA		2013	△T	なし	-
ICD-519DC		2008	×	なし	-
ICD-519VPA		2008	×	なし	-
ICD-520AC		2017	○U	ISD-890	1/2.4"相当(HDサイドカット)

サービス区分 ×:サービス終了 △:入手不可部品有り ○:サービス中  
 サービス拠点 T:テクノイカミ U:池上通信機宇都宮

型名	Type	生産終了	サービス	後継機種	仕様相違
ICD-520VP		2017	○U	なし	-
ICD-601		1999	×	なし	-
ICD-602		2001	×	なし	-
ICD-608VPA		2008	×	なし	-
ICD-609DC		2013	△U	なし	-
ICD-609VP		2013	△U	なし	-
ICD-6100		2003	×	なし	-
ICD-620VP		2017	○U	なし	-
ICD-651		1997	×	なし	-
ICD-670		2001	×	なし	-
ICD-680		2006	×	なし	-
ICD-700	AC	1997	×	ISD-890	1/2.4"相当(HDサイドカット), DC Iris
ICD-700	DC	1997	×	なし	-
ICD-700	VP	1997	×	なし	-
ICD-709DC		2012	○U	なし	-
ICD-709VP		2012	○U	なし	-
ICD-803AC		2003	×	ISD-890	1/2.4"相当(HDサイドカット), DC Iris
ICD-808AC		2009	×	ISD-890	1/2.4"相当(HDサイドカット), DC Iris
ICD-809AC		2017	△T	ISD-890	1/2.4"相当(HDサイドカット), DC Iris
ICD-845	AC	1999	×	ISD-890	1/2.4"相当(HDサイドカット)
ICD-845	DC	1999	×	なし	-
ICD-848AC		2007	×	ISD-890	1/2.4"相当(HDサイドカット), DC Iris
ICD-870	AC	2001	×	ISD-890	1/2.4"相当(HDサイドカット), DC Iris
ICD-870	DC	2001	×	なし	-
ICD-870A	AC	2003	×	ISD-890	1/2.4"相当(HDサイドカット), DC Iris
ICD-870A	DC	2003	×	なし	-
ICD-878		2007	×	ISD-890	1/2.4"相当(HDサイドカット), DC Iris
ICD-879		2017	○T	ISD-890	1/2.4"相当(HDサイドカット), DC Iris
ICD-880		1997	×	ISD-890	1/2.4"相当(HDサイドカット), DC Iris
ISD-A10	J	2010	×	なし	-
ISD-A14		2018	○U	なし	-
ISD-A15		2017	○U	なし	-
ISD-A20AC		2012	×	ISD-890	1/2.4"相当(HDサイドカット), DC Iris
ISD-A20VPA		2012	×	なし	-
ISD-A21AC		2012	×	ISD-890	1/2.4"相当(HDサイドカット), DC Iris
ISD-A25AC		2017	○T	ISD-890	1/2.4"相当(HDサイドカット), DC Iris
ISD-A30VP		2012	×	なし	-
ISD-A31VP		2012	×	なし	-
ISD-890		現行	○U	-	-