

# CCTV FAQ

## ネットワークカメラ編

# 目次

<b>1.</b>	<b>IPD-BX100</b> .....	<b>5</b>
1-1	サービス情報.....	5
1-2	外観.....	5
1-3	初期設定.....	5
<b>2.</b>	<b>IPD-BX110</b> .....	<b>6</b>
2-1	サービス情報.....	6
2-2	外観.....	6
2-3	初期設定.....	6
<b>3.</b>	<b>IPD-DM100</b> .....	<b>7</b>
3-1	サービス情報.....	7
3-2	外観.....	7
3-3	初期設定.....	7
<b>4.</b>	<b>IPD-BX11</b> .....	<b>8</b>
4-1	サービス情報.....	8
4-2	外観.....	8
4-3	初期設定.....	8
<b>5.</b>	<b>IPD-DM11</b> .....	<b>9</b>
5-1	サービス情報.....	9
5-2	外観.....	9
5-3	初期設定.....	9
<b>6.</b>	<b>IPD-BX200HD</b> .....	<b>10</b>
6-1	サービス情報.....	10
6-2	外観.....	10
6-3	初期設定.....	10
<b>7.</b>	<b>IPD-BX300</b> .....	<b>11</b>
7-1	サービス情報.....	11
7-2	外観.....	11
7-3	初期設定.....	11
7-4	PC から設定する手順.....	11
7-5	MIC 端子.....	13
7-6	アラーム端子.....	13
7-7	RESET ボタンと DEFAULT ボタン.....	13
<b>8.</b>	<b>IPD-DM300</b> .....	<b>14</b>
8-1	サービス情報.....	14
8-2	外観.....	14
8-3	コネクタ.....	14
8-4	初期設定.....	14
8-5	RESET ボタンと DEFAULT ボタン.....	14
<b>9.</b>	<b>IPD-BL300</b> .....	<b>16</b>
9-1	サービス情報.....	16
9-2	外観.....	16
9-3	ケーブル.....	17
9-4	初期設定.....	17
9-5	RESET ボタンと DEFAULT ボタン.....	17

<b>10. IPD-BX210</b> .....	<b>18</b>
10-1 サービス情報.....	18
10-2 外観.....	18
10-3 初期設定.....	18
10-4 PC から設定する手順.....	18
10-5 Audio 設定画面.....	20
10-6 RESET ボタンと ABF ボタン.....	20
<b>11. IPD-VR210</b> .....	<b>21</b>
11-1 サービス情報.....	21
11-2 外観.....	21
11-3 ケーブル.....	21
11-4 初期設定.....	21
11-5 RESET ボタン.....	22
<b>12. IPD-BL210</b> .....	<b>23</b>
12-1 サービス情報.....	23
12-2 外観.....	23
12-3 ケーブル.....	23
12-4 初期設定.....	24
12-5 RESET ボタン.....	24
<b>13. IPD-BX230</b> .....	<b>25</b>
13-1 サービス情報.....	25
13-2 外観.....	25
13-3 初期設定.....	25
13-4 RESET DEFAULT ボタンと ABF ボタン.....	25
<b>14. IPD-BX240</b> .....	<b>26</b>
14-1 サービス情報.....	26
14-2 外観.....	26
14-3 初期設定.....	26
<b>15. IPD-PT200</b> .....	<b>27</b>
15-1 サービス情報.....	27
15-2 外観.....	27
15-3 ケーブル.....	27
15-4 初期設定.....	28
15-5 Audio 設定画面.....	28
15-6 RESET ボタン.....	28
<b>16. IPD-PT210</b> .....	<b>29</b>
16-1 サービス情報.....	29
16-2 外観.....	29
16-3 ケーブル.....	29
16-4 初期設定.....	30
16-5 Audio 設定画面.....	30
16-6 RESET ボタン.....	30
<b>17. IPD-SP200</b> .....	<b>31</b>
17-1 サービス情報.....	31
17-2 外観.....	31
17-3 ケーブル.....	32

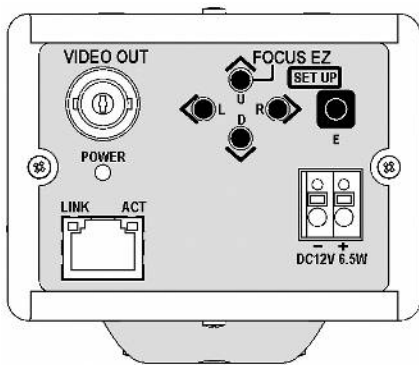
17-4 初期設定	32
<b>18. IPD-SP210</b>	<b>33</b>
18-1 サービス情報	33
18-2 外観	33
18-3 ケーブル	34
18-4 初期設定	34
<b>19. IPD-SP230</b>	<b>35</b>
19-1 サービス情報	35
19-2 外観	35
19-3 コネクタ	36
19-4 初期設定	36

## 1. IPD-BX100

### 1-1 サービス情報

- (1) 生産終了：2012年
- (2) サービス終了：2019年

### 1-2 外観



### 1-3 初期設定

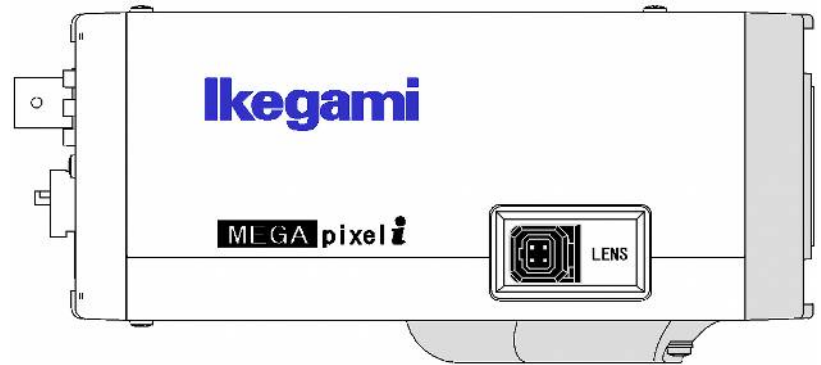
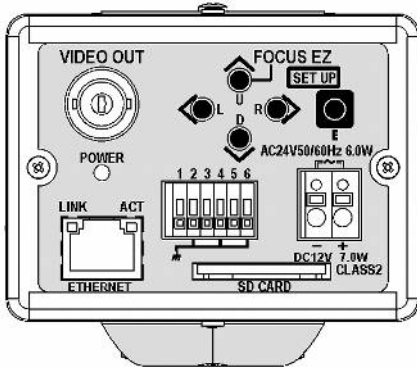
- (1) IPアドレス：192.168.1.100
- (2) サブネットマスク：255.255.255.0
- (3) ユーザー名：admin
- (4) パスワード：1

## 2. IPD-BX110

### 2-1 サービス情報

- (1) 生産終了：2012 年
- (2) サービス終了：2019 年

### 2-2 外観



### 2-3 初期設定

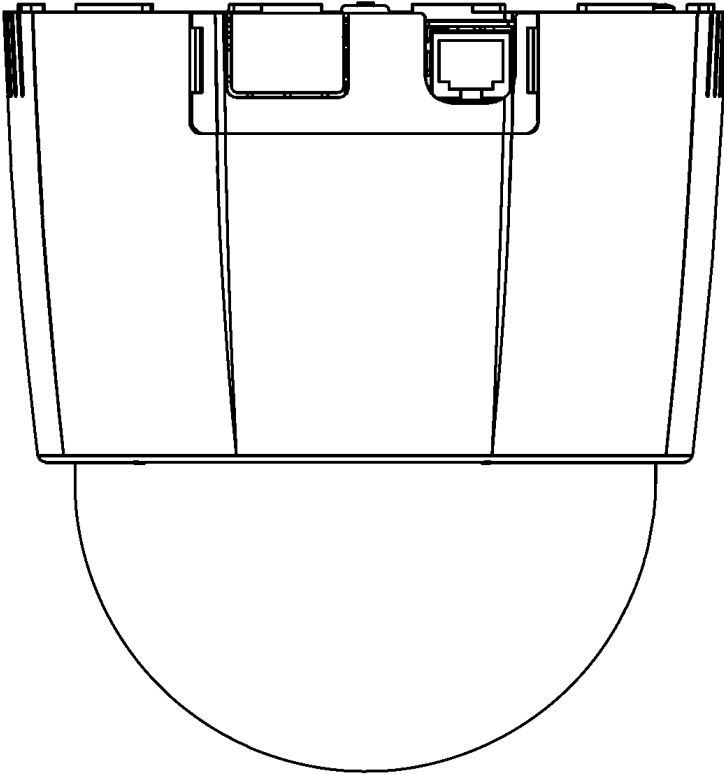
- (1) IP アドレス：192.168.1.100
- (2) サブネットマスク：255.255.255.0
- (3) ユーザー名：admin
- (4) パスワード：1

### 3. IPD-DM100

#### 3-1 サービス情報

- (1) 生産終了：2012 年
- (2) サービス終了：2019 年

#### 3-2 外観



#### 3-3 初期設定

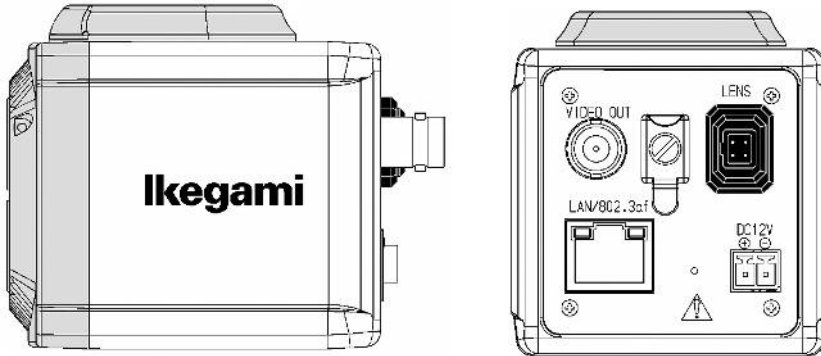
- (1) IP アドレス：192.168.1.100
- (2) サブネットマスク：255.255.255.0
- (3) ユーザー名：admin
- (4) パスワード：1

## 4. IPD-BX11

### 4-1 サービス情報

- (1) 生産終了：2012年
- (2) サービス終了：2019年

### 4-2 外観



### 4-3 初期設定

- (1) IPアドレス：192.168.1.100
- (2) サブネットマスク：255.255.255.0
- (3) ユーザー名：root
- (4) パスワード：root

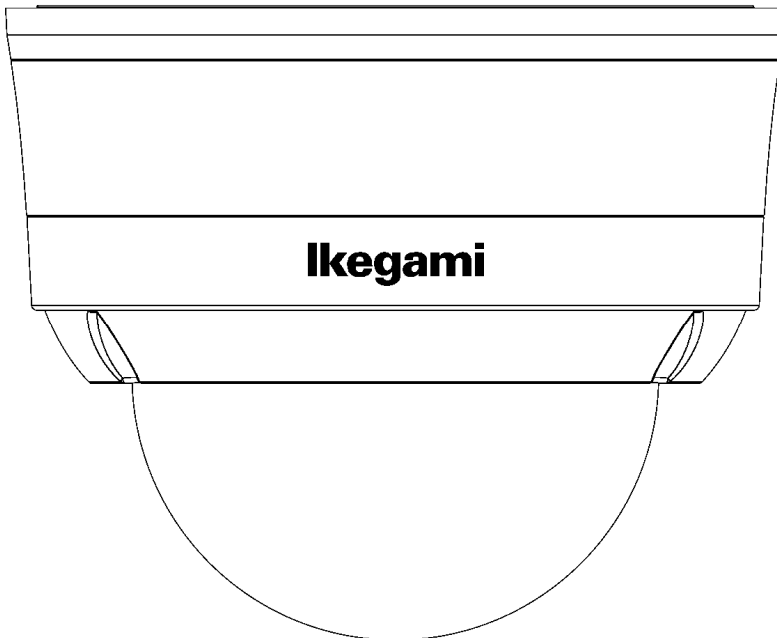


## 5. IPD-DM11

### 5-1 サービス情報

- (1) 生産終了：2012年
- (2) サービス終了：2019年

### 5-2 外観



### 5-3 初期設定

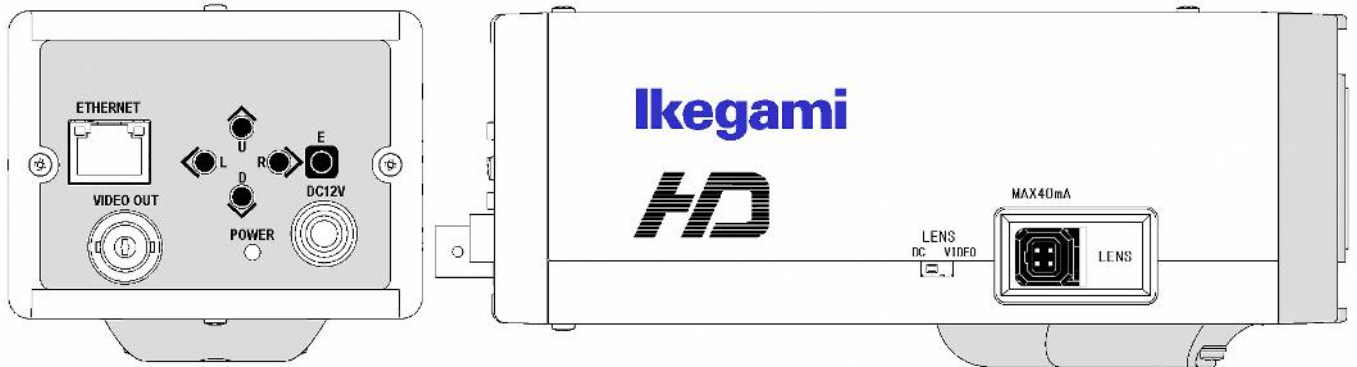
- (1) IPアドレス：192.168.1.100
- (2) サブネットマスク：255.255.255.0
- (3) ユーザー名：root
- (4) パスワード：root

## 6. IPD-BX200HD

### 6-1 サービス情報

- (1) 生産終了：2012 年
- (2) サービス終了：2019 年

### 6-2 外観



### 6-3 初期設定

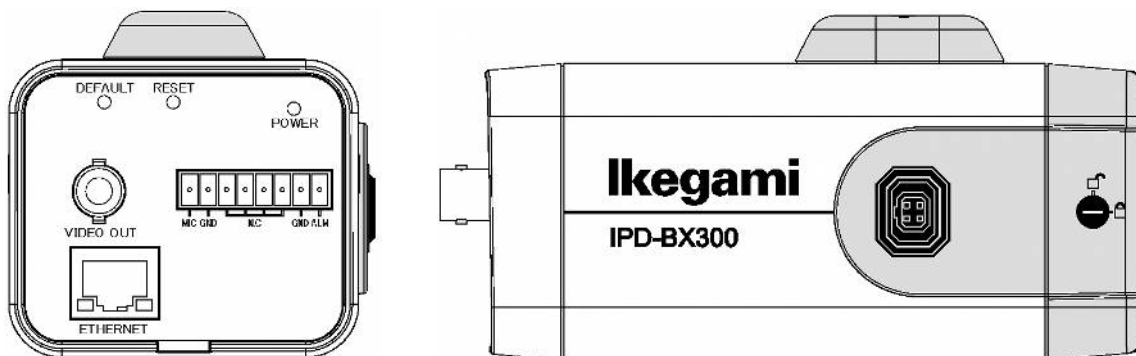
- (1) IP アドレス：192.168.1.100
- (2) サブネットマスク：255.255.255.0
- (3) ユーザー名：admin
- (4) パスワード：1

## 7. IPD-BX300

### 7-1 サービス情報

- (1) 生産終了：2012年
- (2) サービス終了：2019年

### 7-2 外観



### 7-3 初期設定

- (1) IPアドレス：HDCP    HDCP サーバーが無い場合は、192.168.1.100
- (2) サブネットマスク：255.255.255.0
- (3) ユーザー名：admin
- (4) パスワード：admin

### 7-4 PC から設定する手順

INR-1016P、INR-1116-32P の画面で設定できるカメラの設定項目以外は、PC をカメラに接続して設定を行う。

- (1) INR の画面でカメラ接続管理を開き、カメラの IP アドレスを確認する。  
カメラの IP アドレスは DHCP で 10.1.1.120～140 近辺に割り当てされている。

カメラ接続管理

0	修正	IPアドレス	ポート	デバイス名	MACアドレス

カメラ検索    追加    ディスプレイフィルター    無

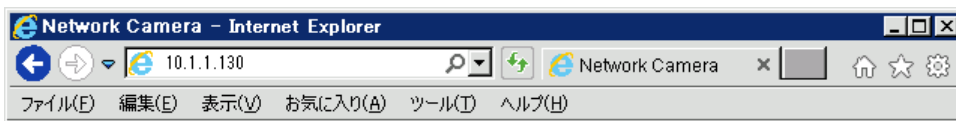
追加されたカメラ

<input type="checkbox"/>	CH	修正	削除	状態	IPアドレス	ポート	デバイス名
<input type="checkbox"/>	1		×	●	10.1.1.131	ポート1	
<input type="checkbox"/>	2		×	●	10.1.1.128	ポート2	
<input type="checkbox"/>	3		×	●	10.1.1.130	ポート3	
<input type="checkbox"/>	4		×	●	10.1.1.134	ポート4	
<input type="checkbox"/>	5		×	●	10.1.1.132	ポート5	
<input type="checkbox"/>	6		×	●	10.1.1.133	ポート6	
<input type="checkbox"/>	7		×	●	10.1.1.129	ポート7	

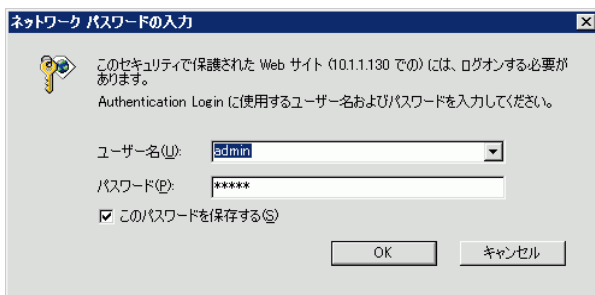
削除    手動追加

実行    キャンセル

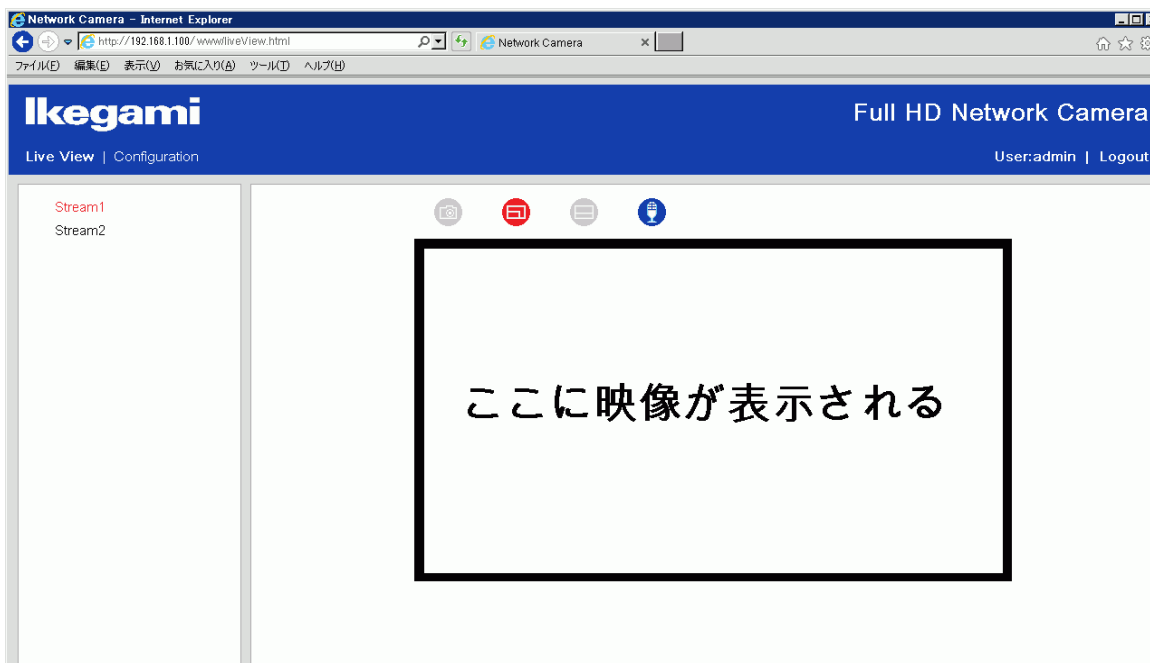
- (2) PC の IP アドレスを 10.1.1.10 に設定する。
- (3) PC の LAN ポートと INR の PoE PORTS の空きポートを接続する。
- (4) ブラウザーでカメラに接続する。



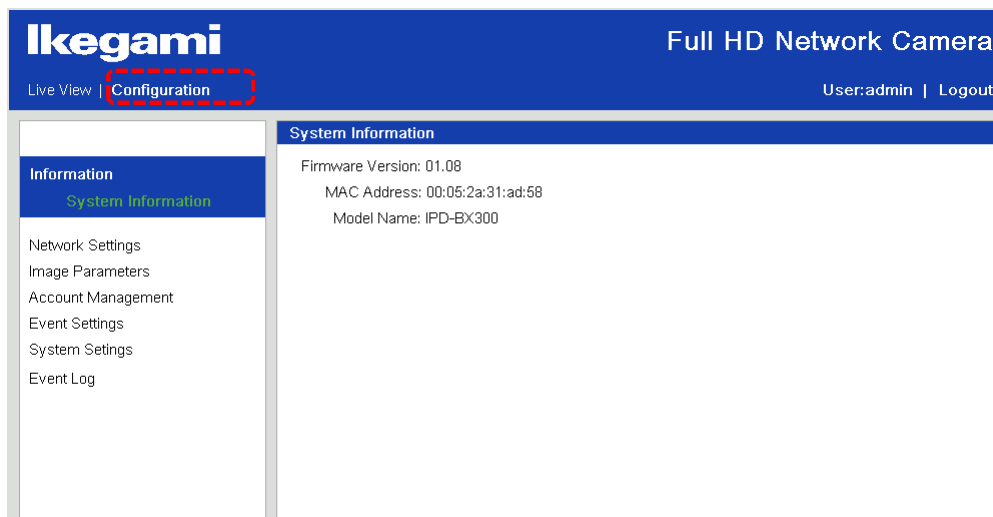
- (5) ログオンする。パスワードは admin。



- (6) Live View が表示される。



- (7) Configuration の画面で各種設定ができる。

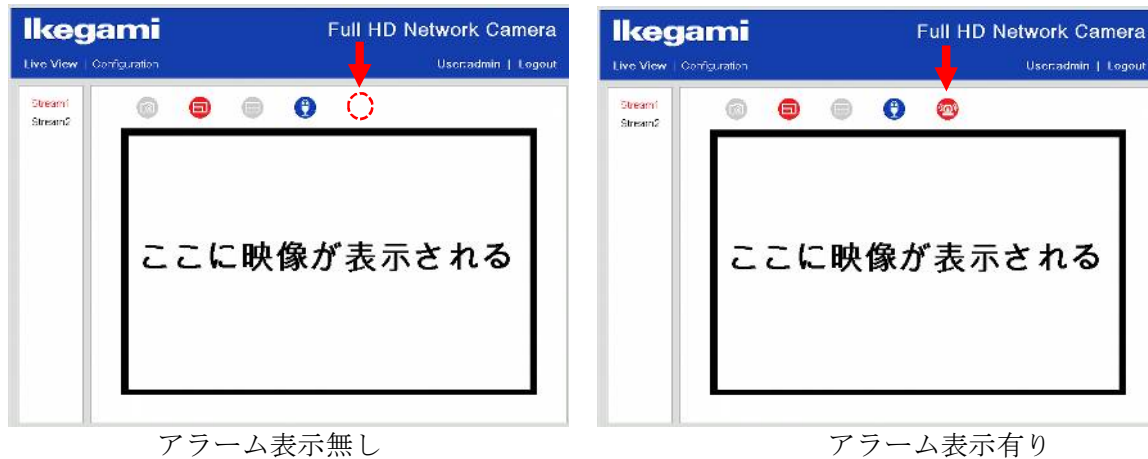


## 7-5 MIC 端子

マイクを接続すると、INR-1008P 又は INR-1016P に音声記録される。  
本体にマイクは内蔵されていない。

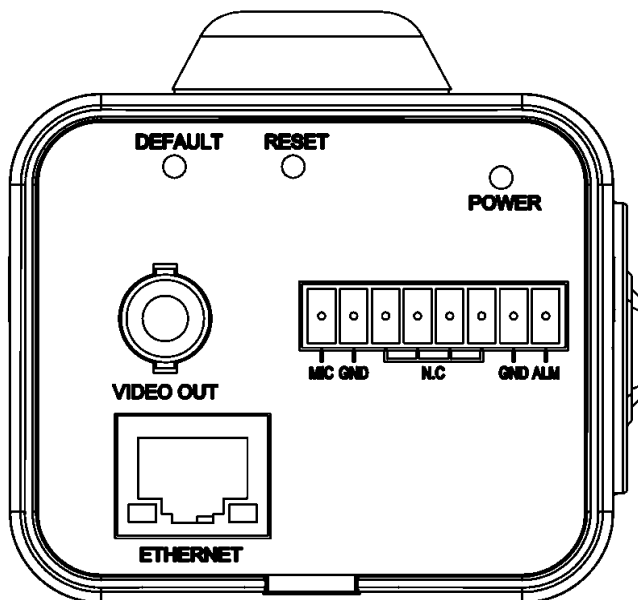
## 7-6 アラーム端子

カメラにネットワークで接続した PC のウェブブラウザ上で、端子をショートするとアラーム表示される。



## 7-7 RESET ボタンと DEFAULT ボタン

- (1) RESET ボタン  
1 回押すと、カメラが再起動する。
- (2) DEFAULT ボタン  
5 秒間押し続けると、カメラの設定を初期設定に戻す。
- (3) ボタンの位置  
本体背面。

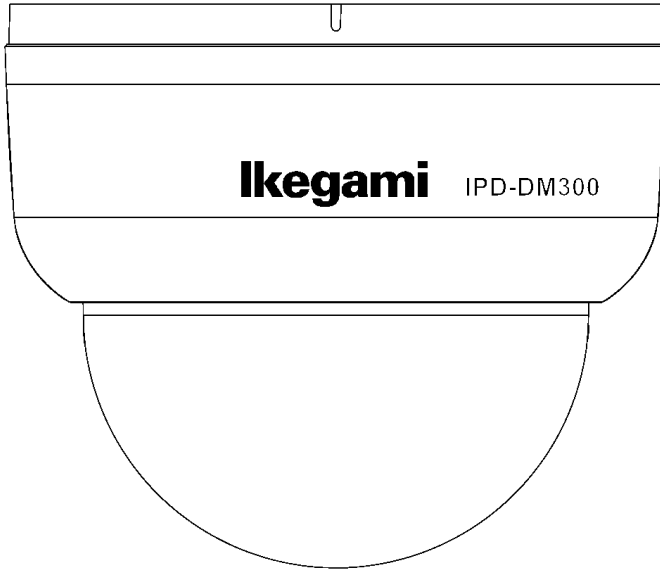


## 8. IPD-DM300

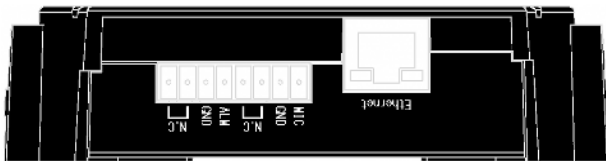
### 8-1 サービス情報

- (1) 生産終了：2012 年
- (2) サービス終了：2019 年

### 8-2 外観



### 8-3 コネクタ



### 8-4 初期設定

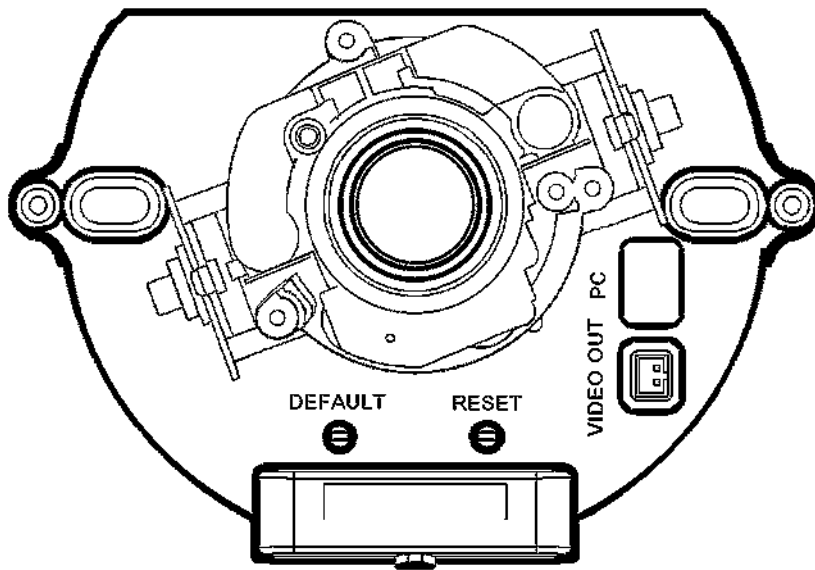
- (1) IP アドレス：HDCP     HDCP サーバーが無い場合は、192.168.1.100
- (2) サブネットマスク：255.255.255.0
- (3) ユーザー名：admin
- (4) パスワード：admin

### 8-5 RESET ボタンと DEFAULT ボタン

- (1) RESET ボタン  
1 回押すと、カメラが再起動する。
- (2) DEFAULT ボタン  
5 秒間押し続けると、カメラの設定を初期設定に戻す。

(3) ボタンの位置

ドームカバーを外した内部。

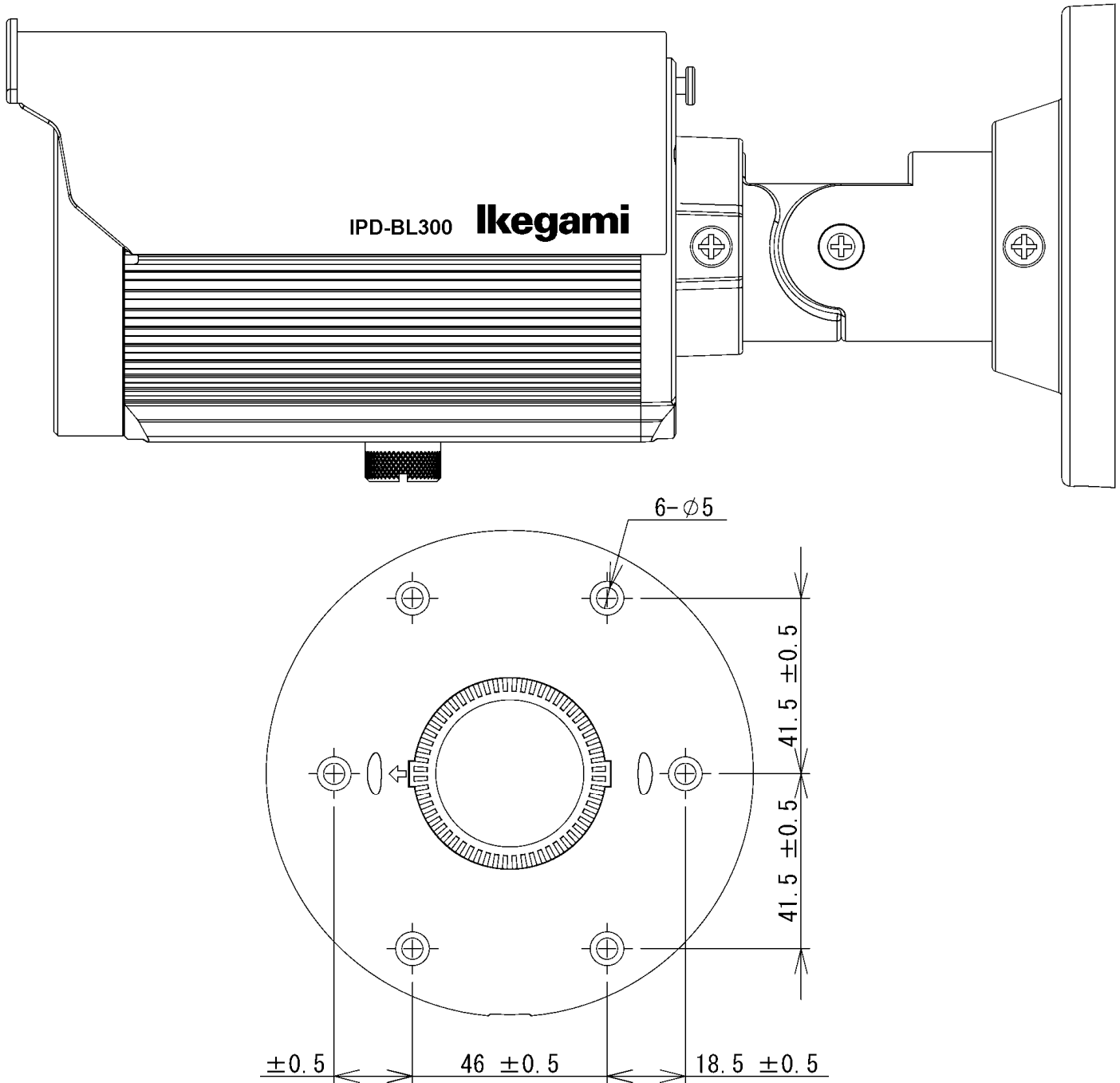


## 9. IPD-BL300

### 9-1 サービス情報

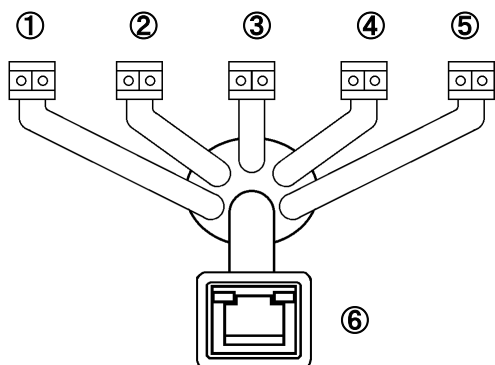
- (1) 生産終了：2012年
- (2) サービス終了：2019年

### 9-2 外観





### 9-3 ケーブル



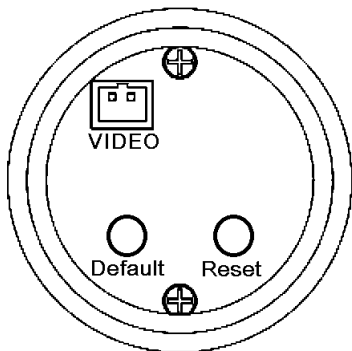
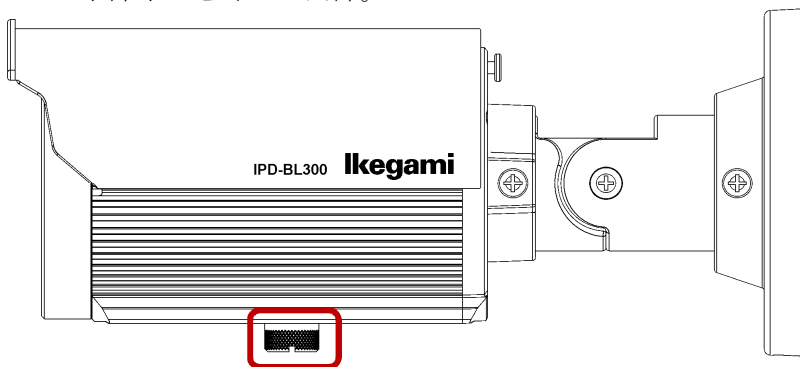
- ① NC (未使用)
- ② Audio IN: Purple(Signal)  
Green(GND)
- ③ NC (未使用)
- ④ Alarm IN: Red(Signal)  
Black(GND)
- ⑤ NC (未使用)
- ⑥ ETHERNET

### 9-4 初期設定

- (1) IP アドレス : HDCP     HDCP サーバーが無い場合は、192.168.1.100
- (2) サブネットマスク : 255.255.255.0
- (3) ユーザー名 : admin
- (4) パスワード : admin

### 9-5 RESET ボタンと DEFAULT ボタン

- (1) RESET ボタン  
1 回押すと、カメラが再起動する。
- (2) DEFAULT ボタン  
5 秒間押し続けると、カメラの設定を初期設定に戻す。
- (3) ボタンの位置  
下部ネジを外した内部。

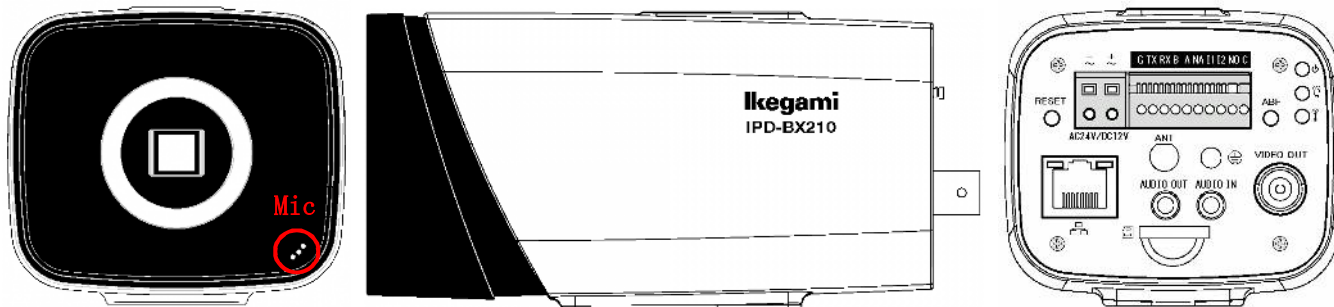


## 10. IPD-BX210

### 10-1 サービス情報

- (1) 生産終了：2012 年
- (2) サービス終了：2019 年

### 10-2 外観



### 10-3 初期設定

- (1) IP アドレス：HDCP    HDCP サーバーが無い場合は、192.168.1.100
- (2) サブネットマスク：255.255.255.0
- (3) ユーザー名：admin
- (4) パスワード：admin123

### 10-4 PC から設定する手順

INR-1016P、INR-1116-32P の画面で設定できるカメラの設定項目以外は、PC をカメラに接続して設定を行う。

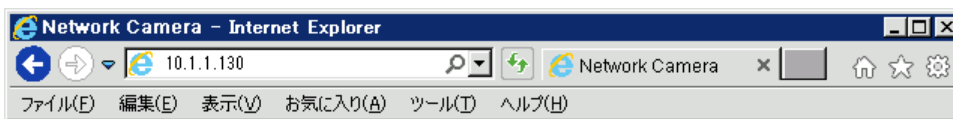
- (1) INR の画面でカメラ接続管理を開き、カメラの IP アドレスを確認する。  
カメラの IP アドレスは DHCP で 10.1.1.120～140 近辺に割り当てされている。



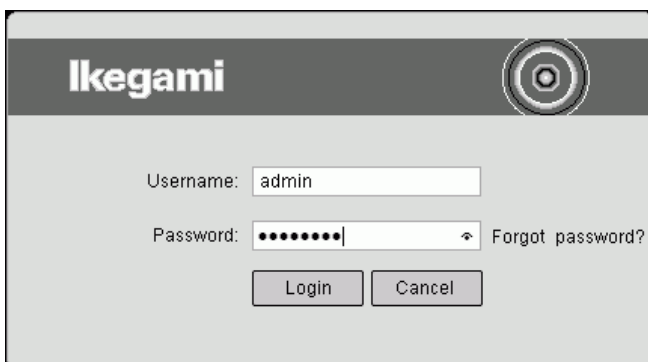
0	修正	プレビュー	状態	IPアドレス	ポート	種別
1	✓		●	10.1.1.131	ポート1	
2	✓		●	10.1.1.128	ポート2	
3	✓		●	10.1.1.130	ポート3	
4	✓		●	10.1.1.134	ポート4	
5	✓		●	10.1.1.132	ポート5	
6	✓		●	10.1.1.133	ポート6	

- (2) PC の IP アドレスを 10.1.1.10 に設定する。
- (3) PC の LAN ポートと INR の PoE PORTS の空きポートを接続する。

- (4) ブラウザーでカメラに接続する。



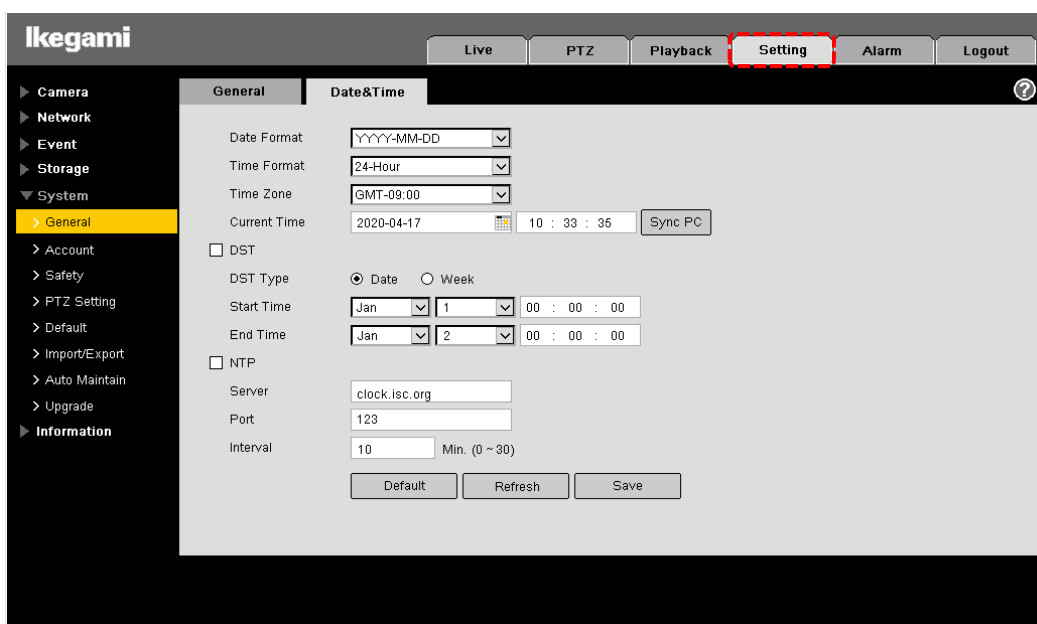
- (5) ログオンする。パスワードは admin123。



- (6) Live View が表示される。

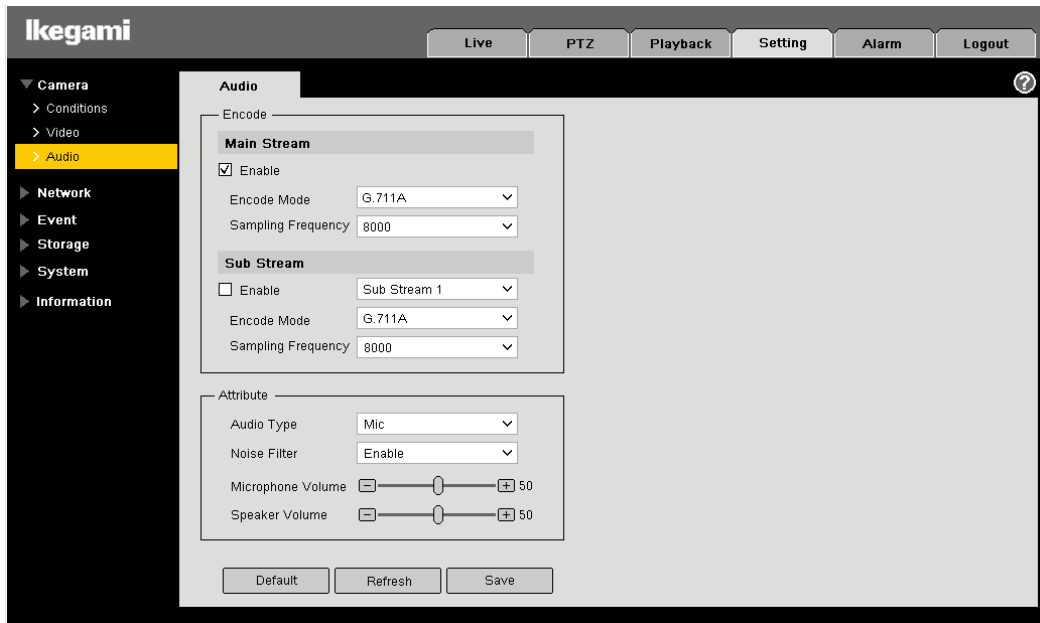


- (7) Setting の画面で各種設定ができる。



## 10-5 Audio 設定画面

本体前面右下のマイクの設定を行う。



## 10-6 RESET ボタンと ABF ボタン

### (1) RESET ボタン

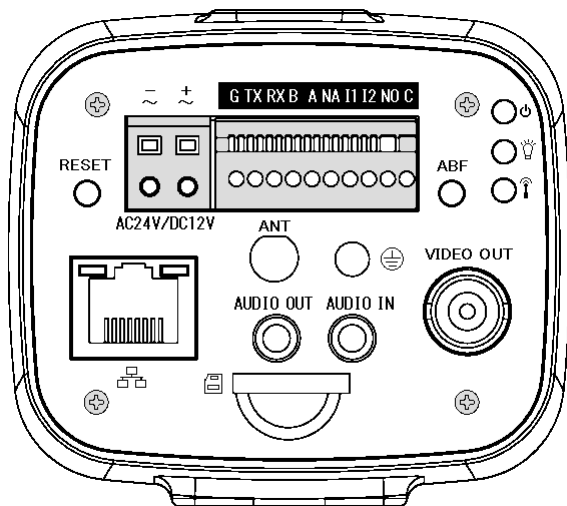
5 秒間押し続けると、カメラの設定を初期設定に戻す。

### (2) ABF ボタン

2 秒間押し続けると、バックフォーカスを自動調整する。

### (3) ボタンの位置

ボタンの位置は本体背面。

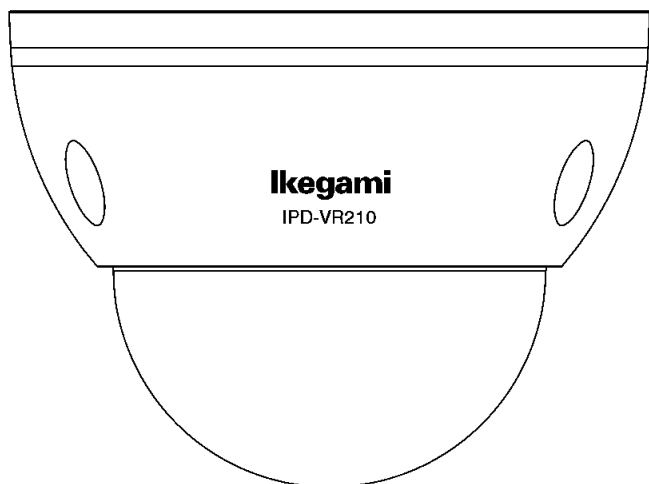


## 11. IPD-VR210

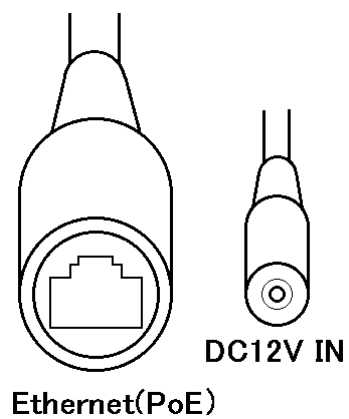
### 11-1 サービス情報

- (1) 生産終了：2012 年
- (2) サービス終了：2019 年

### 11-2 外観



### 11-3 ケーブル

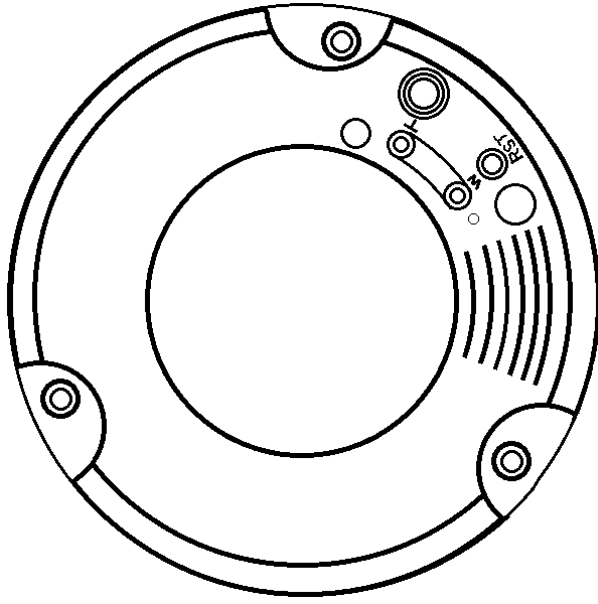


### 11-4 初期設定

- (1) IP アドレス：HDCP    HDCP サーバーが無い場合は、192.168.1.100
- (2) サブネットマスク：255.255.255.0
- (3) ユーザー名：admin
- (4) パスワード：admin123

## 11-5 RESET ボタン

5 秒間押し続けると、カメラの設定を初期設定に戻す。  
ボタンの位置はドームカバーを外した内部。

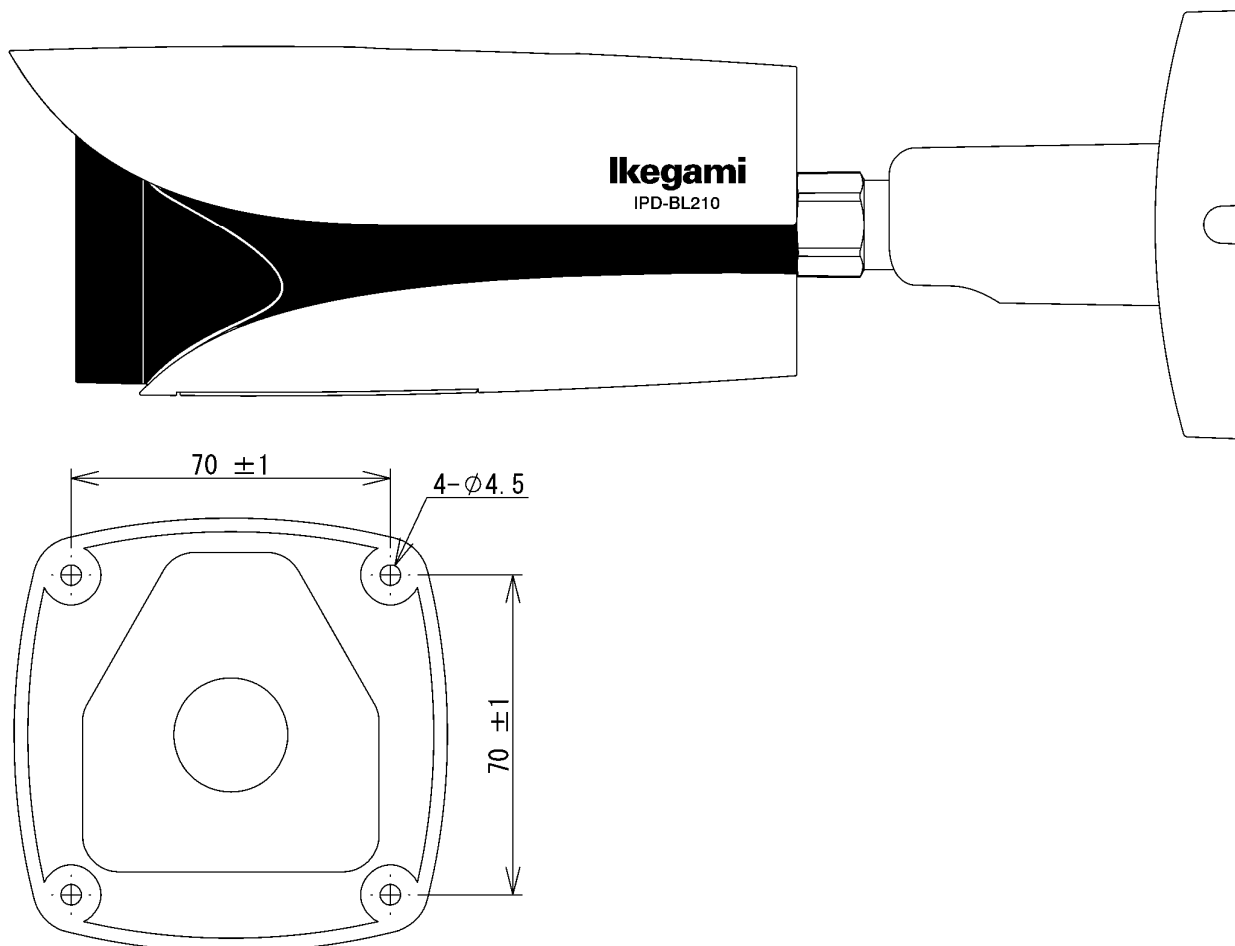


## 12. IPD-BL210

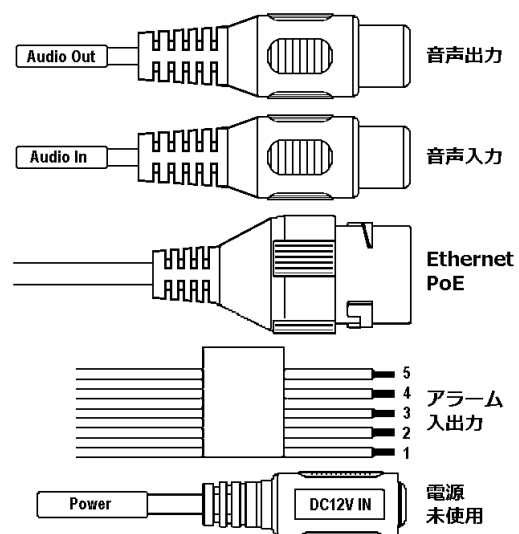
### 12-1 サービス情報

- (1) 生産終了：2012年
- (2) サービス終了：2019年

### 12-2 外観



### 12-3 ケーブル

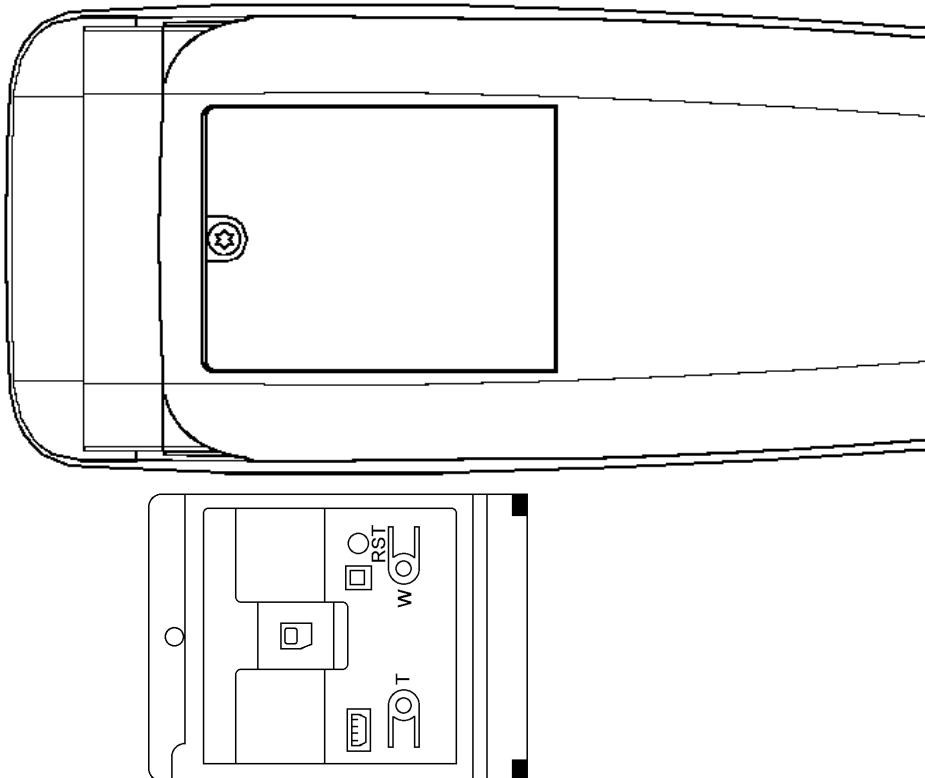


#### 12-4 初期設定

- (1) IP アドレス : HDCP    HDCP サーバーが無い場合は、192.168.1.100
- (2) サブネットマスク : 255.255.255.0
- (3) ユーザー名 : admin
- (4) パスワード : admin123

#### 12-5 RESET ボタン

5 秒間押し続けると、カメラの設定を初期設定に戻す。  
ボタンの位置は下部フタを外した内部。





## 13. IPD-BX230

### 13-1 サービス情報

- (1) 生産終了：2012年
- (2) サービス終了：2019年

### 13-2 外観

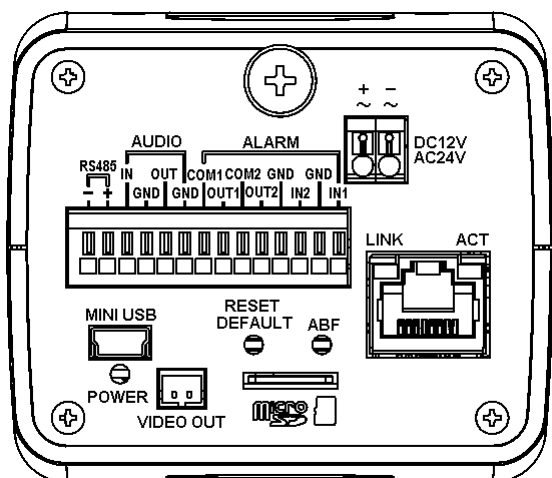


### 13-3 初期設定

- (1) IPアドレス：192.168.1.100
- (2) サブネットマスク：255.255.255.0
- (3) ユーザー名：admin
- (4) パスワード：admin

### 13-4 RESET DEFAULT ボタンと ABF ボタン

- (1) RESET DEFAULT ボタン  
1回押すと、カメラが再起動する。  
6秒間押し続けると、カメラの設定を初期設定に戻す。
- (2) ABF ボタン  
2秒間押し続けると、バックフォーカスを自動調整する。
- (3) ボタンの位置  
ボタンの位置は本体背面。

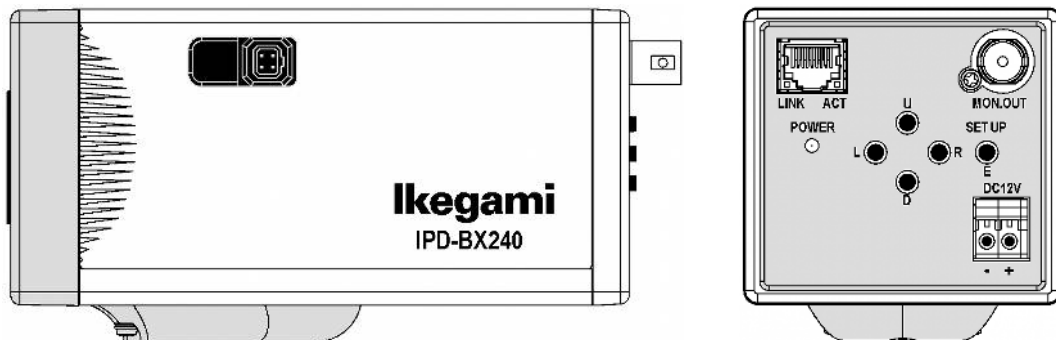


## 14. IPD-BX240

### 14-1 サービス情報

- (1) 生産終了：2012年
- (2) サービス終了：2019年

### 14-2 外観



### 14-3 初期設定

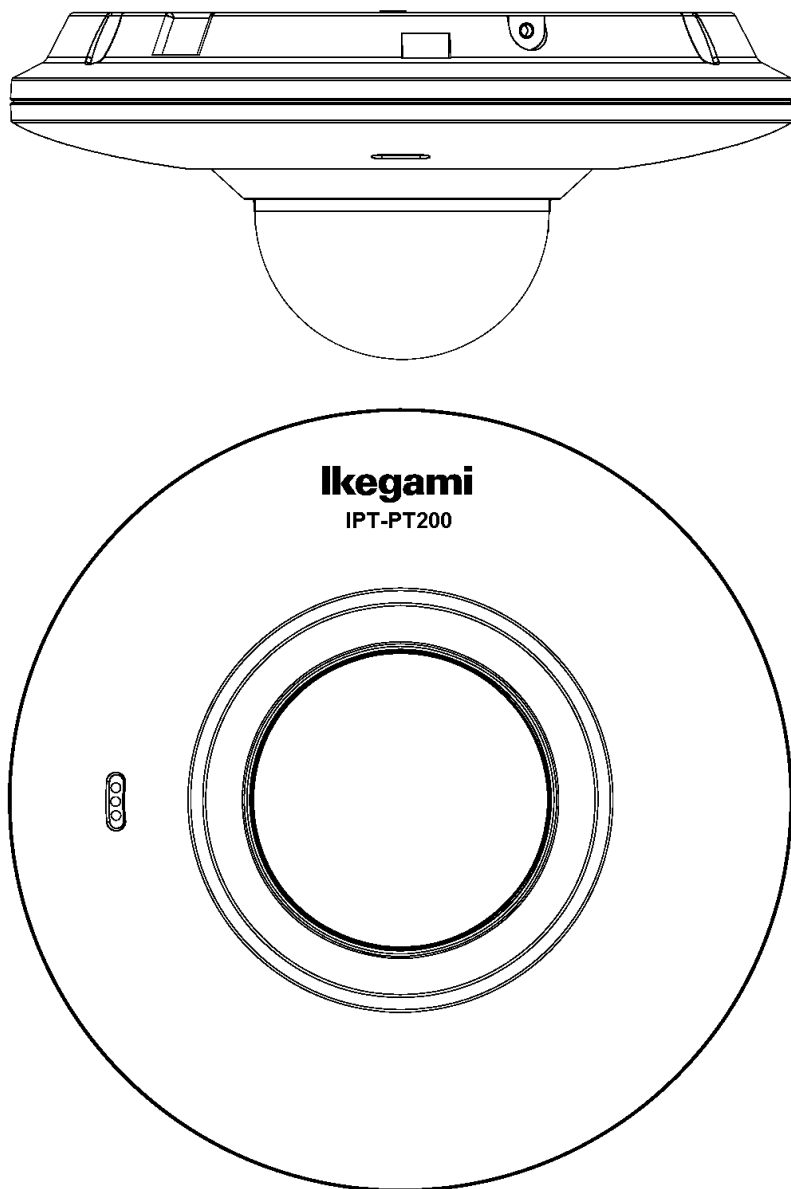
- (1) IPアドレス：192.168.1.100
  - (2) サブネットマスク：255.255.255.0
  - (3) ユーザー名：admin
- パスワード：1

## 15. IPD-PT200

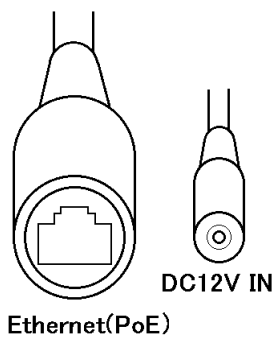
### 15-1 サービス情報

- (1) 生産終了：2012年
- (2) サービス終了：2019年

### 15-2 外観



### 15-3 ケーブル

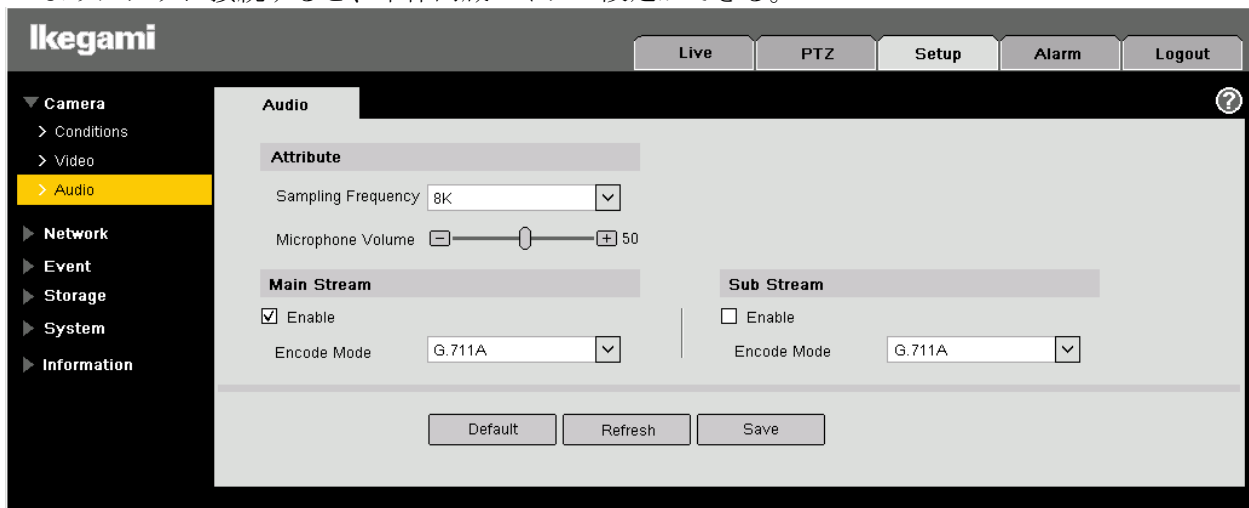


#### 15-4 初期設定

- (1) IP アドレス : 192.168.1.100
- (2) サブネットマスク : 255.255.255.0
- (3) ユーザー名 : admin
- (4) パスワード : admin

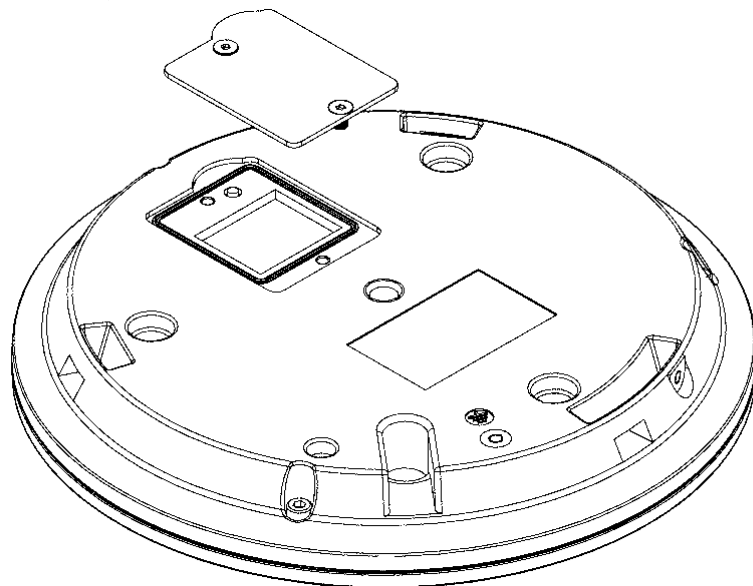
#### 15-5 Audio 設定画面

PC よりカメラに接続すると、本体内蔵マイクの設定ができる。



#### 15-6 RESET ボタン

5 秒間押し続けると、カメラの設定を初期設定に戻す。  
ボタンの位置は上部フタを外した内部。

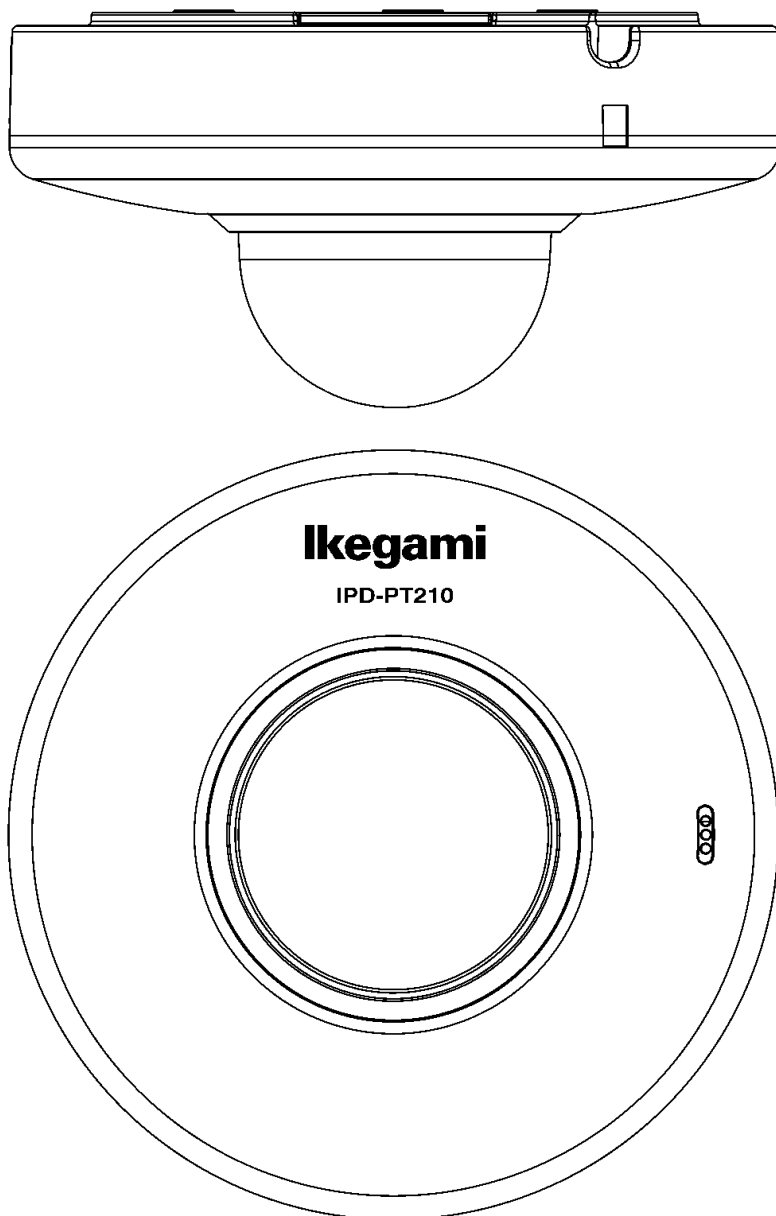


## 16. IPD-PT210

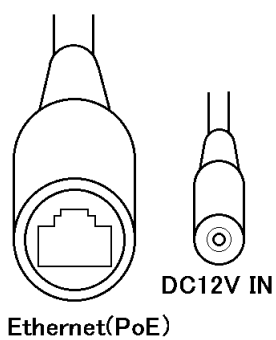
### 16-1 サービス情報

- (1) 生産終了：2012年
- (2) サービス終了：2019年

### 16-2 外観



### 16-3 ケーブル

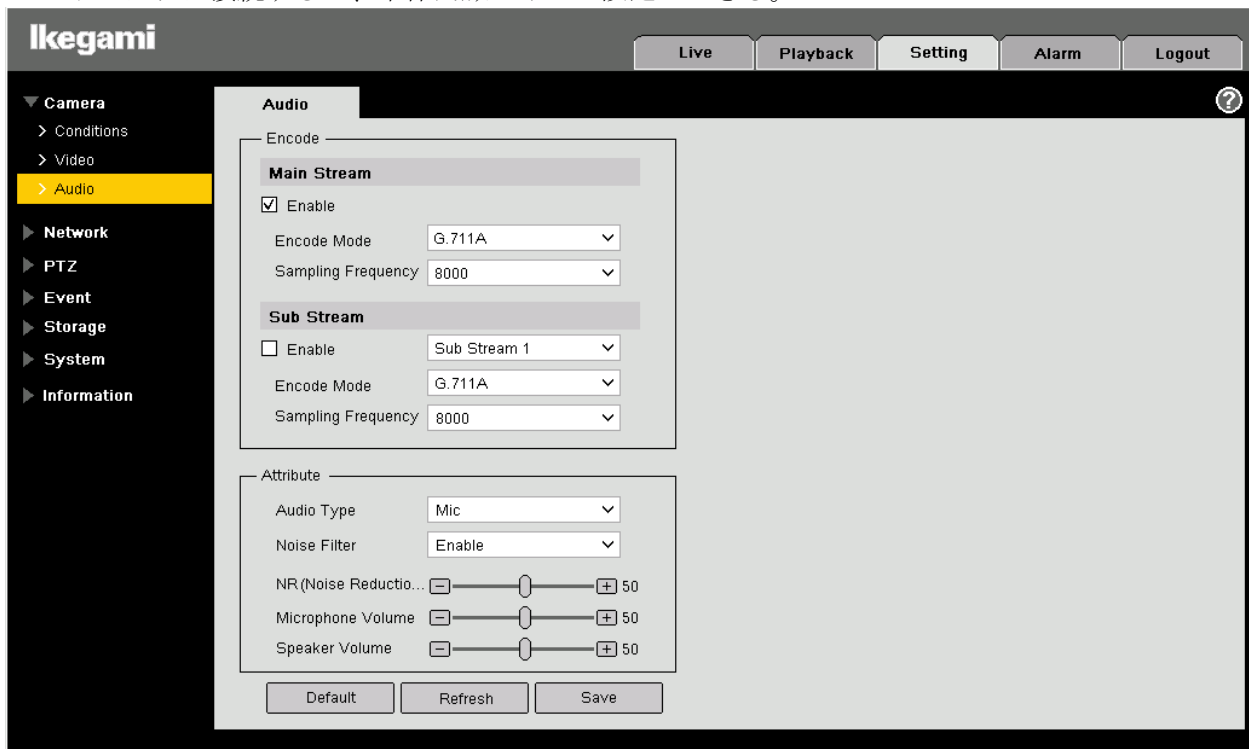


#### 16-4 初期設定

- (1) IP アドレス : 192.168.1.100
- (2) サブネットマスク : 255.255.255.0
- (3) ユーザー名 : admin  
パスワード : admin123

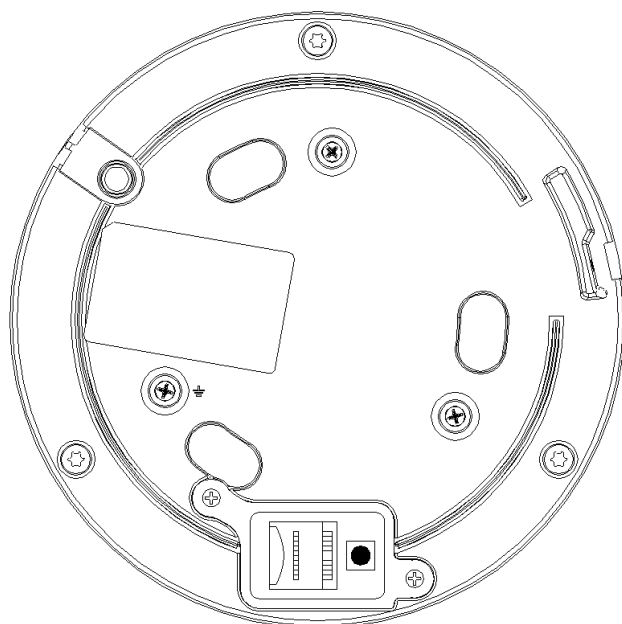
#### 16-5 Audio 設定画面

PC よりカメラに接続すると、本体内蔵マイクの設定ができる。



#### 16-6 RESET ボタン

5 秒間押し続けると、カメラの設定を初期設定に戻す。  
ボタンの位置は上部フタを外した内部。



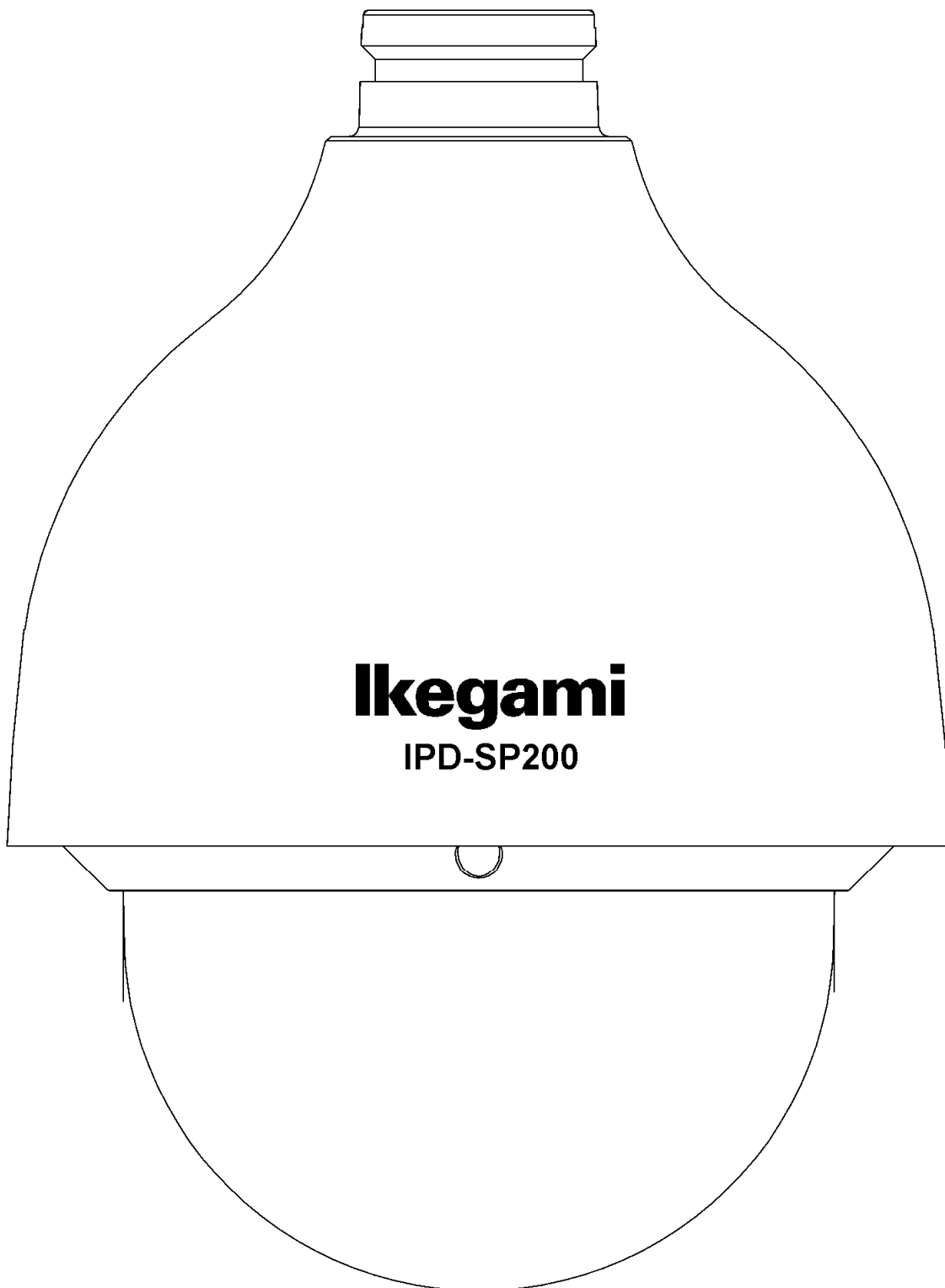
## 17. IPD-SP200

### 17-1 サービス情報

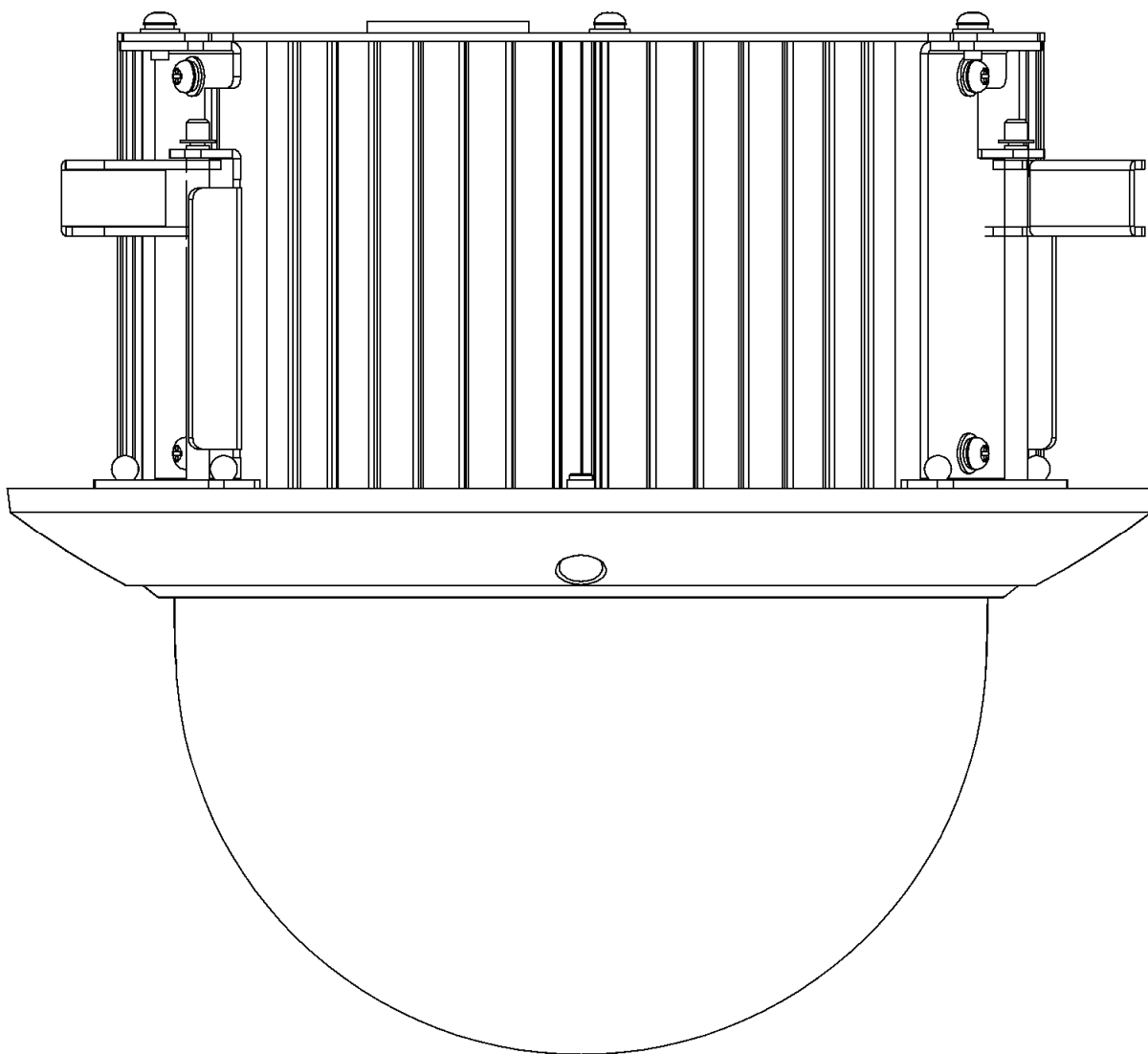
- (1) 生産終了：2012年
- (2) サービス終了：2019年

### 17-2 外観

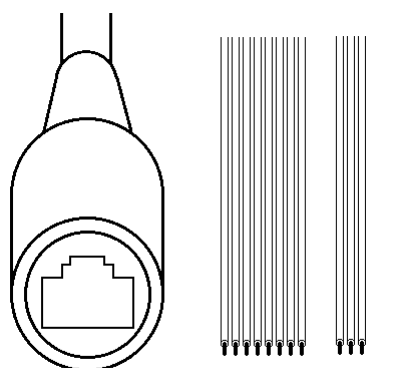
- (1) IPD-SP200T



(2) IPD-SP200T



17-3 ケーブル



**Ethernet(PoE) I/O POWER**

I/O	POWER
赤 : ALARM COM	赤 : AC24V
茶 : ALARM OUT	黒 : AC24V
白 : ALARM IN1	黄 : EARTH
青 : ALARM IN2	
灰 : AUDIO OUT	
黒 : GND	
緑 : AUDIO GND	
紫 : AUDIO TN	

17-4 初期設定

- (1) IP アドレス : 192.168.1.100
- (2) サブネットマスク : 255.255.255.0
- (3) ユーザー名 : admin  
パスワード : admin



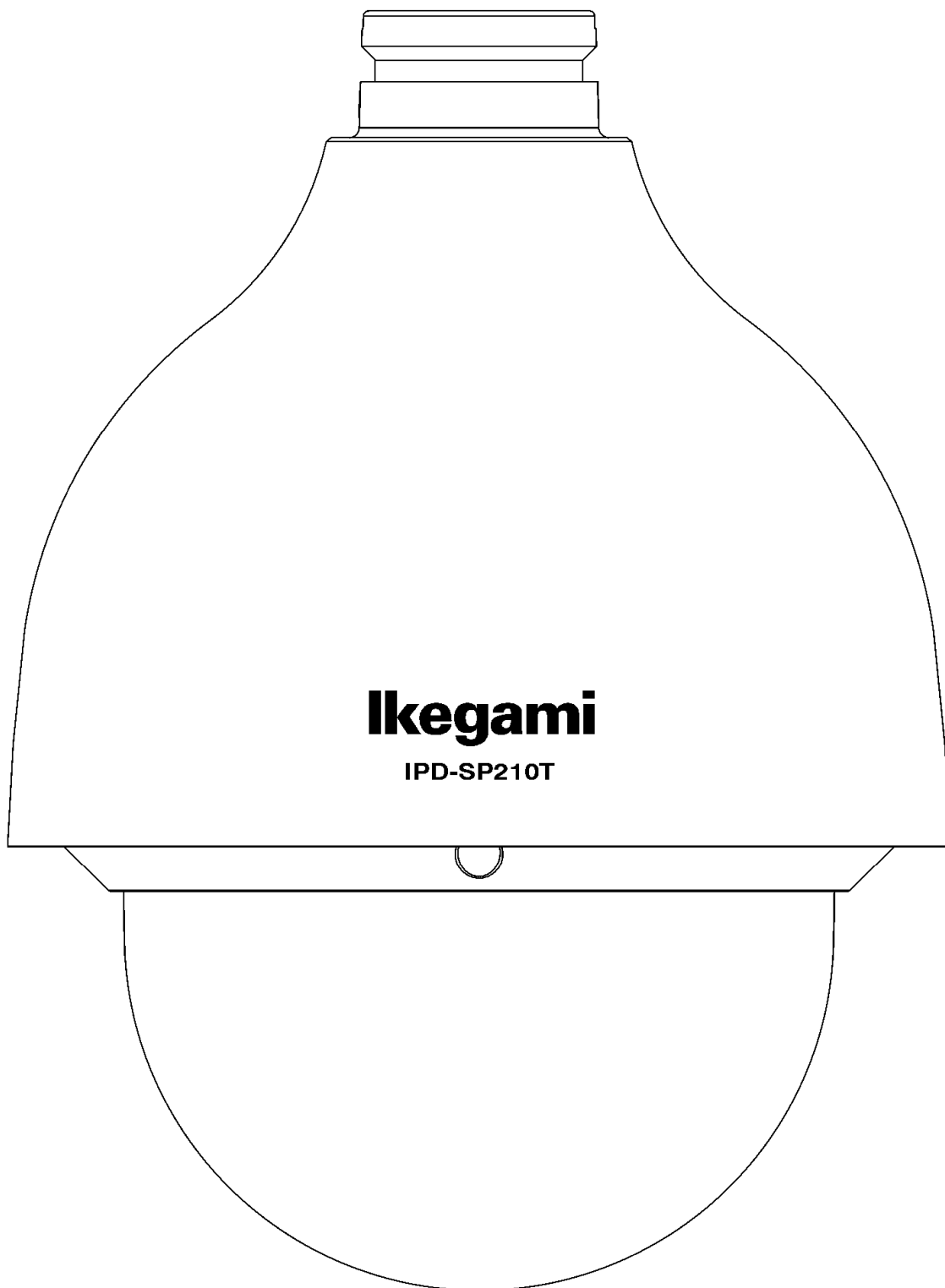
## 18. IPD-SP210

### 18-1 サービス情報

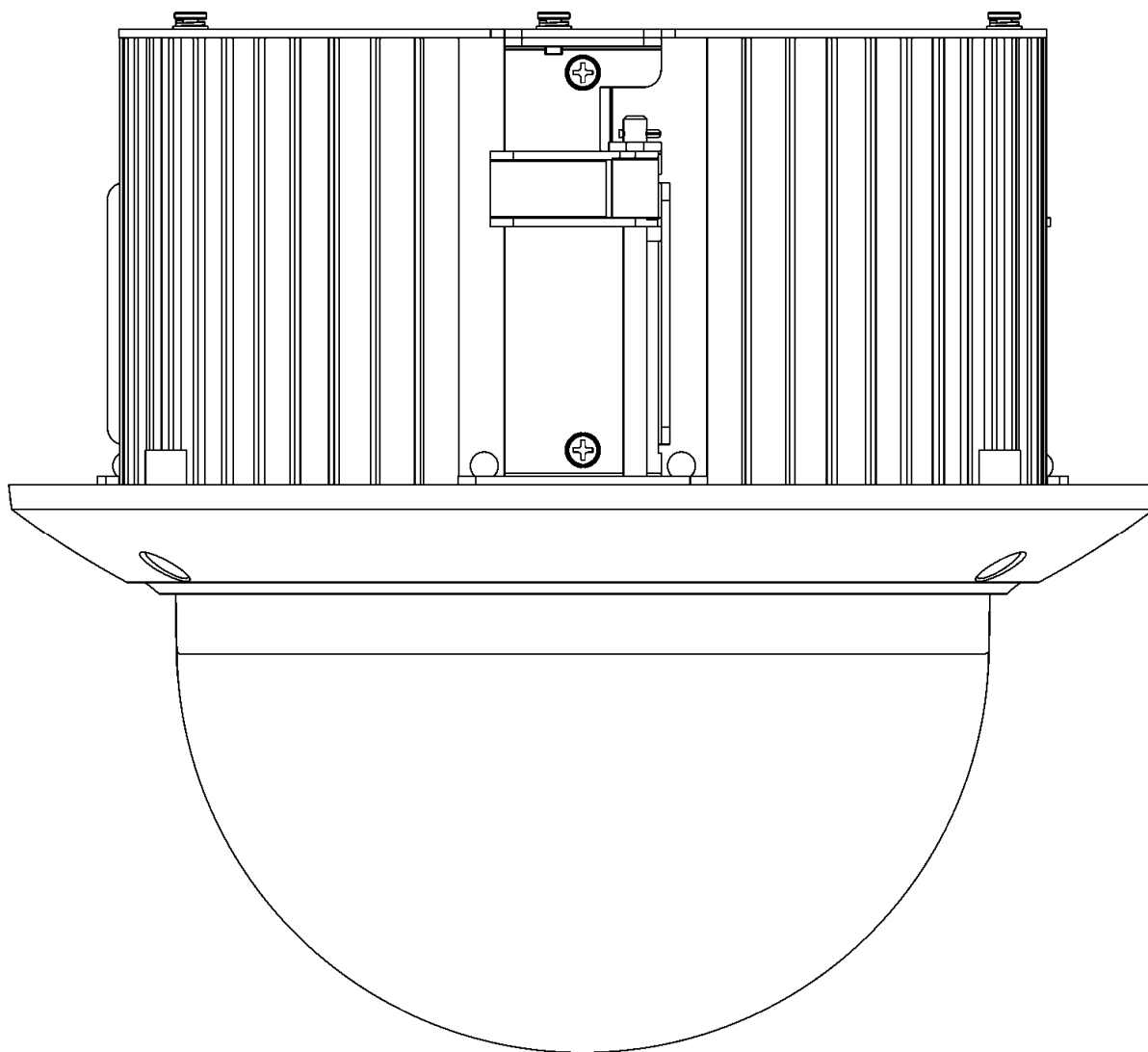
- (1) 生産終了：2012年
- (2) サービス終了：2019年

### 18-2 外観

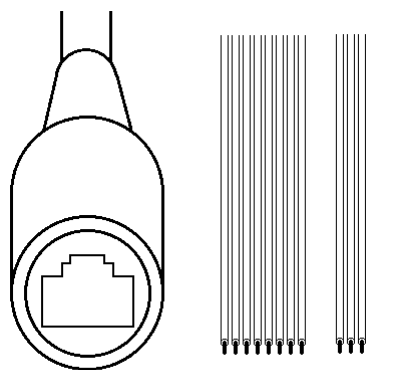
- (1) IPD-SP210T



(2) IPD-SP210U



18-3 ケーブル



**Ethernet(PoE) I/O POWER**

I/O	POWER
赤 : ALARM COM	赤 : AC24V
茶 : ALARM OUT	黒 : AC24V
白 : ALARM IN1	黄 : EARTH
青 : ALARM IN2	
灰 : AUDIO OUT	
黒 : GND	
緑 : AUDIO GND	
紫 : AUDIO TN	

18-4 初期設定

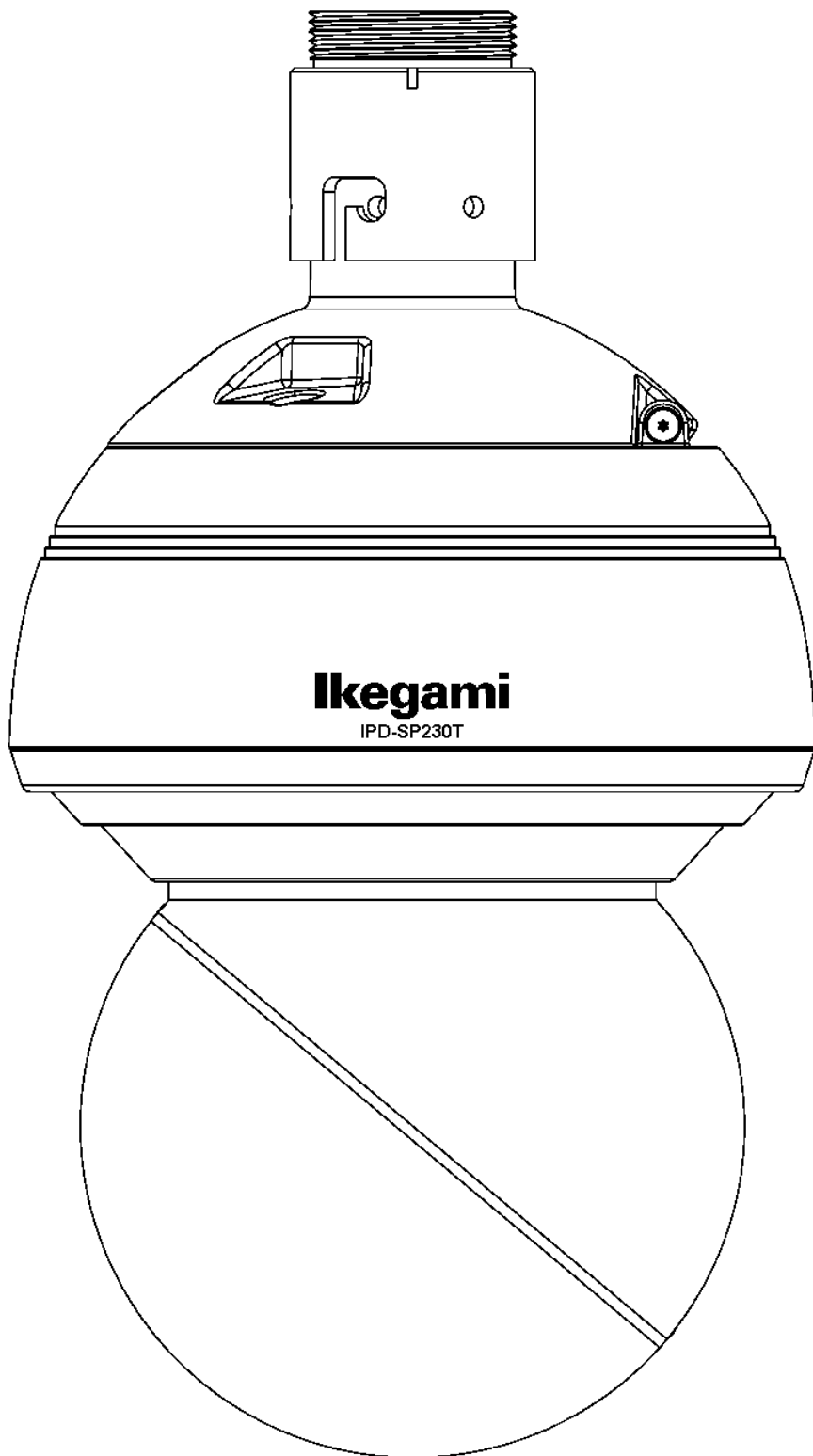
- (1) IP アドレス : 192. 168. 1. 100
  - (2) サブネットマスク : 255. 255. 255. 0
  - (3) ユーザー名 : admin
- パスワード : admin123

## 19. IPD-SP230

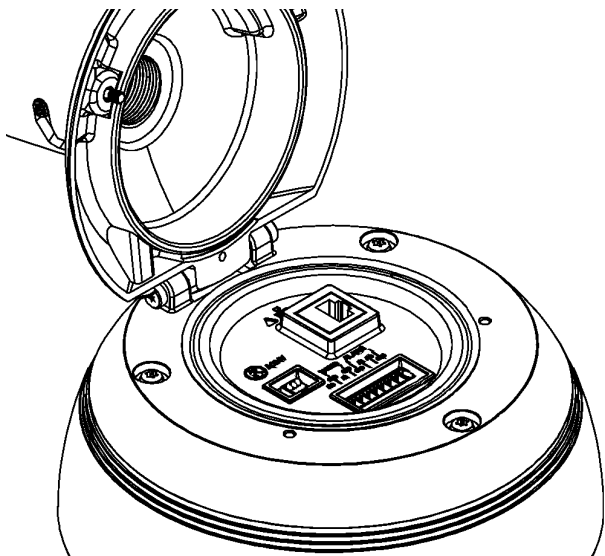
### 19-1 サービス情報

- (1) 生産終了：2012年
- (2) サービス終了：2019年

### 19-2 外観



### 19-3 コネクタ



### 19-4 初期設定

- (1) IP アドレス : 192.168.1.100
  - (2) サブネットマスク : 255.255.255.0
  - (3) ユーザー名 : admin
- パスワード : admin